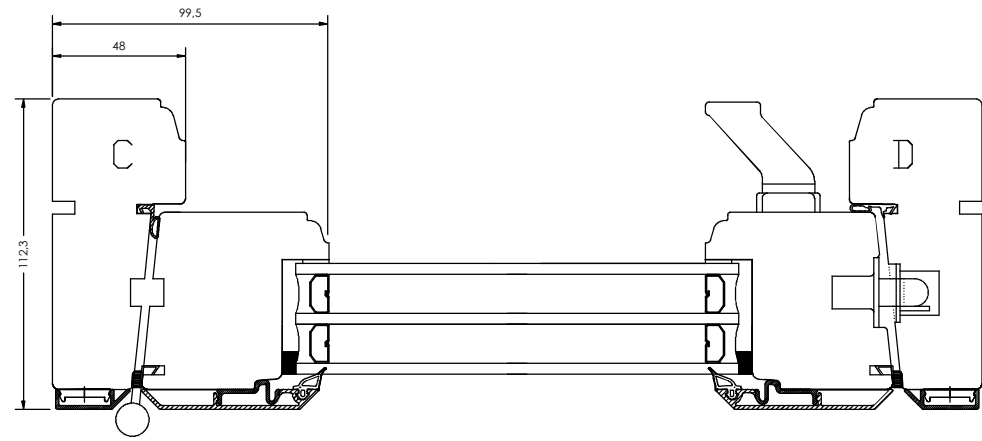
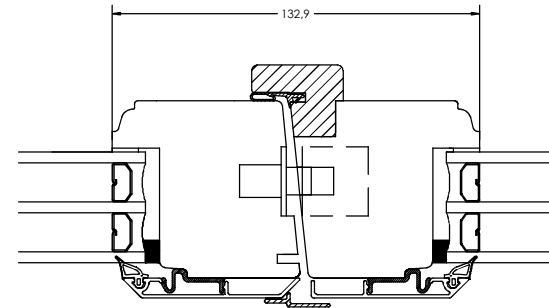


Vertikalsnitt
Vertical section



Horizontalsnitt
Horizontal section



Horizontalsnitt Pardörr

Pos	Ant.	Benämning	Ritningsnummer	Artikelnummer		
Revisionsmeddelande		Reviderad av	Revisionsdatum			
Revisionsbeskrivning						
Benämning		Skapad av	Skapad datum			
Snitritning MFD-AL		Jenny Carlsson	2014-01-14			
Material		Generell tolerans enl. ISO2768-1	Bearbetningskod			
		f, m, c, v				
Ingår i produktgrupp		Ingår i produktfamilj	Artikelnummer			
MFD-AL		Tradition				
		Vyplacering	Skala	Ritn.stik.	Ritningsnummer	Revisionsnr.
			1:1	A3	14-37-W02	A