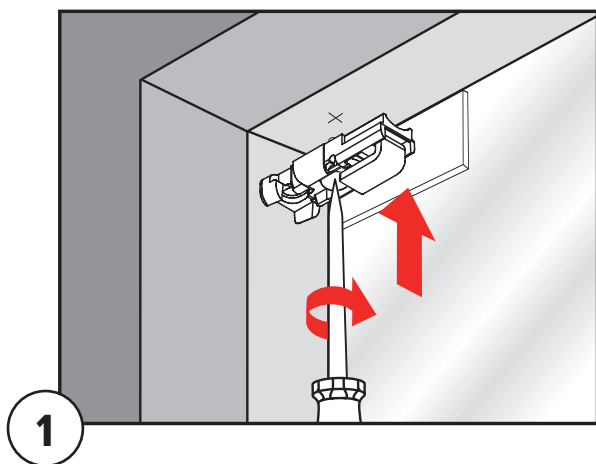
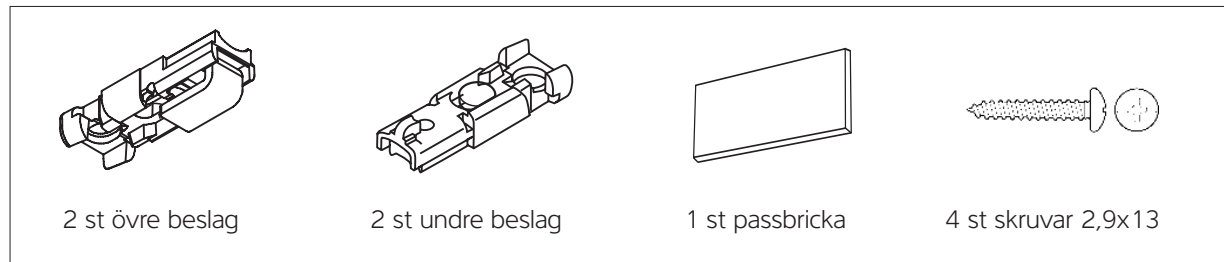


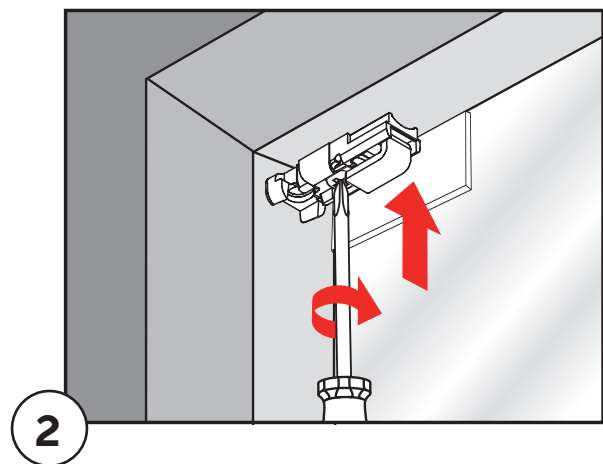
Plissé TopDown

! Använd endast medföljande skruvar.



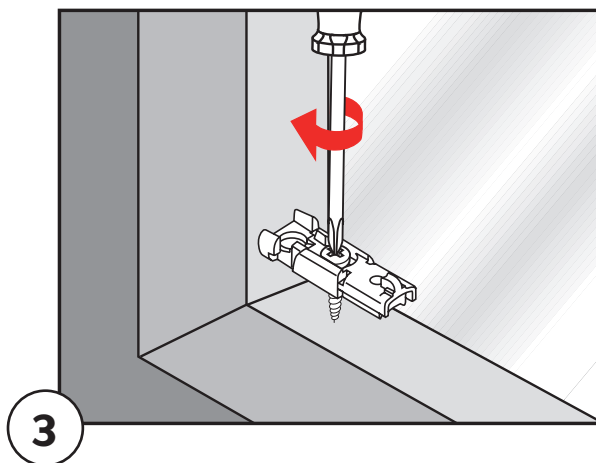
1

Håll det övre beslaget mot bågens hörn, skjut in medföljande passbricka som distans bakom beslaget enligt bild. Gör ett hål med en syl eller liknande verktyg.



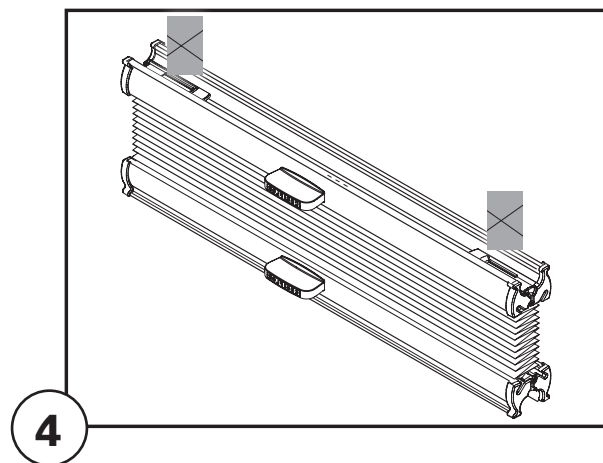
2

Skruva fast beslaget med medföljande skruv. Upprepa detta i det andra hörnet. Observera att det övre beslaget har en böjd metallplatta som ska möta magneten på plisségardinen.



3

Upprepa samma procedur som bild nr 1 och 2 för de nedre beslagen. Observera att dessa inte har en böjd metallplatta, se bild.

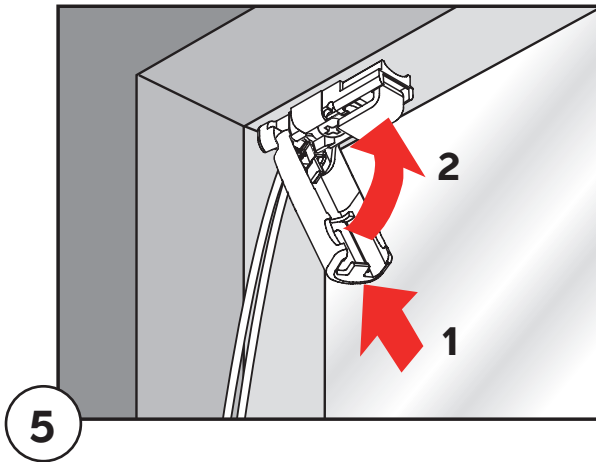


4

Ta fram plissépaketet. Snurra av snöret runt plissén. Var noga med att placera plissépaketet med magnet-sidan uppåt.

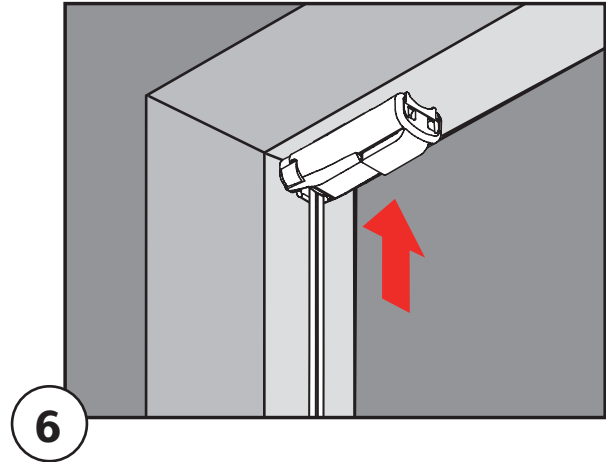
Plissé TopDown

forts.



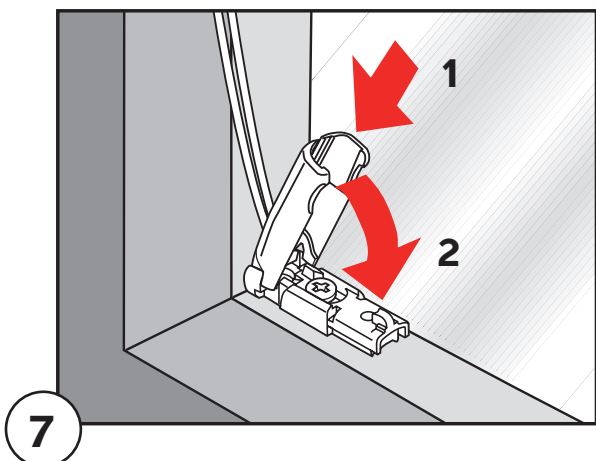
5

Följ snöret från plissépaketets ovsida. I änden sitter ett plastbeslag som passar till de övre beslagen. Haka fast beslaget enligt bild.



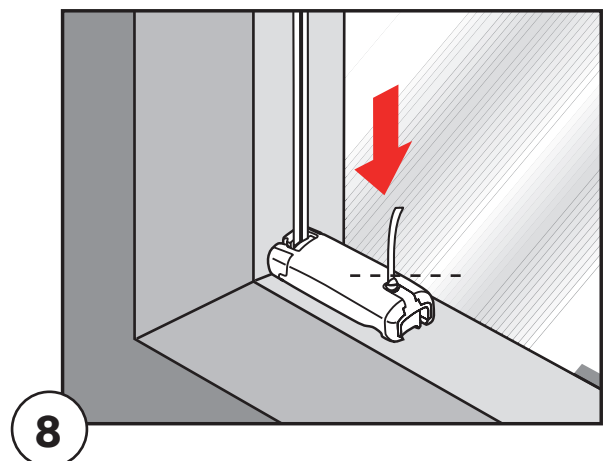
6

För upp beslaget tills det fastnar i den fastskruvade delen.



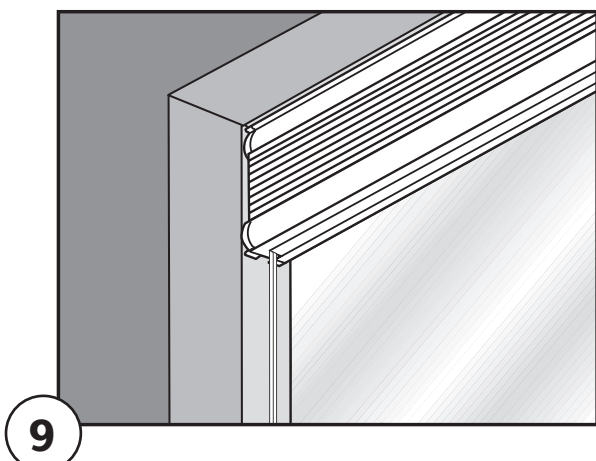
7

Upprepa samma procedur från punkt nr 5 för de nedre beslagen.



8

För på samma sätt som i punkt nr 6 beslaget ner mot det fastskruvade beslaget tills den låser fast enligt bilden. Klipp av överblivet snöre efter knuten.



9

TopDown-gardinen är nu klar att användas.