

# Vridfönster HFA

## 3-glas trä/aluminium

Produktfamilj	3-glas trä/aluminium.
Produkttyp	Fönster.
Öppningsbarhet	Utåtgående vridfönster.
Material	Trä med aluminiumklädd utsida.
Namn	HFA.
Beskrivning	Vridfönster, Steelform beslag.
Glas	3-glas isolerruta.
U-värde	1,2.
Ljudreduktion	Rw= 34-35 dB.
Karmdjup	115 mm.
Glasdagmåt	Se måttsatt ritning.
Trädetaljer	Lamellimrad svensk furu enligt SFDK.
Insida trä	Obehandlat, vit (NCS-S 0502-Y), lasyr (ek, teakbrun, nötbrun, brunsvart) finns som standard. Annan kulör som tillval. Slät insida, med allmogeprofil som tillval.
Aluminiumbeklädnad	Profilerad aluminium. RAL-kulörer 3003, 3011, 7004, 7012, 6009, 6003, 8017, 9005, 9006, 9010, NCS S 0502Y och SW802D. Annan kulör på aluminium är tillval. Ytan har glansvärde 80 (9005 och 9010 har glansvärde 30).
Glasningsutförande	P-märkt 3-glas isolerruta T4-16 energi/argon. Tre 4 mm glas av vilka det innersta är energiglas, 16 mm distansprofil mellan glasen. Innersta spalten fylld med argon.
Hängningsbeslag	Steelform beslag i gulkromaterat stål. Vitlackat till vitmålade fönster.
Beslag/handtag	Vridfönster och sidohängda fönster levereras med handtag Hoppe Tokyo. Spanjolettens låsklack och toppbeslagen är av härdat stål. Borrning för karmhylsor är dolda i stängt läge. Fönsterdörrarna levereras med dörrspanjolett med broms.
Stängningsbeslag	Nickelfri spanjolett i förzinkat stål med härdade låskolvar.
Barnsäkerhet/vädring	Funktionen inbyggd i beslaget.
P-märkning	P-märket är SP Sitacs och SPs certifieringsmärke. Kvalitetsmärket står för att produkten är granskad och kontrollerad enligt de regler som finns för varje produktområde.



Aluminiumbeklädd utsida

# Vridfönster HFA

## 3-glas trä/aluminium

### Storleksguide

HÖJD	BREDD	HFA1 (1-luft)																HFA2 (2-luft)			HFA3 (3-luft)																		
		4	5	6	7	8	9	10	11	12	13	14	15	16	17	18	19	20	10	11-25	26	15	16-27	28															
4																																							
5		○						○	○	○																													
6			⊗						○	○																													
7																																							
8			○				○					○																											
9								○																															
10			○				○	○	○		○																												
11									○	○	○	○																											
12		○	○				○	○	○	○	○	○	⊗	○	○																								
13		○	○				○	○	○	○	○	○	⊗	⊗	⊗	○																							
14								○		○	○	⊗	○																										
15																																							
16									○	○																													
17																																							
18																																							

○ = Lagervara både i HF och HFA. ⊗ = Finns med fast mittpost.  
 ⊗ = Finns med råglas. ■ = Går endast att tillverka i 2-glas (u-värde 1,6).

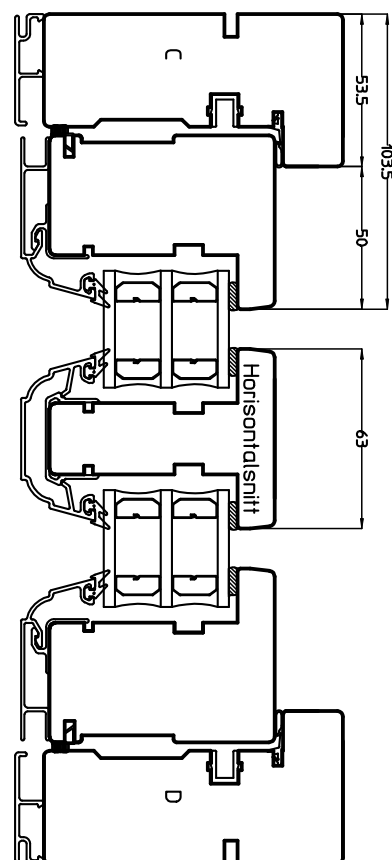
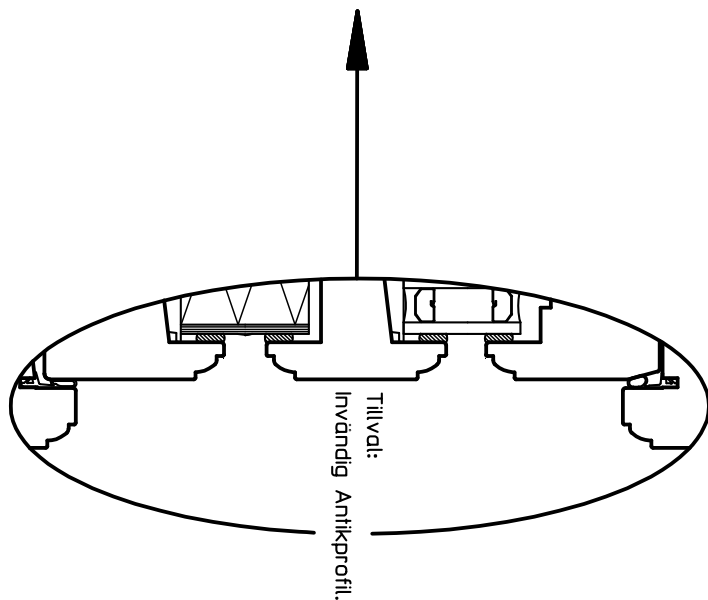
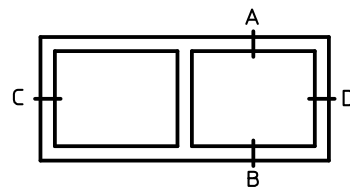
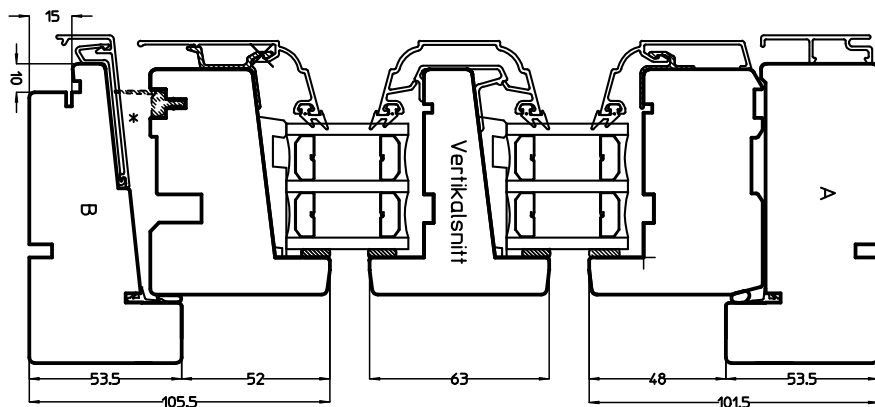
Storlekar anges i moduler. 1 modul (M) = 100 mm.

Modulstorleken inkluderar 20 mm drevmån på bredd och höjd (dvs 10 mm runt om).

Exempel:

storlek 5/10 M innebär karm-ytterbredd = 480 mm och karmytterhöjd = 980 mm.

Modulstorlekarna anger m.a.o. minsta storlek som urtaget i väggen där fönstret/dörren skall monteras måste hålla.



Snitritningar Skala 1:2  
 Fönster i trä/aluminium HFA/2:1  
 Utåtgående överkantshängt, 3-glas  
 \* = släplist vid U-värde<1.3