

SIDOHÄNGT FÖNSTER HFSA

Utåtgående 3-glas träfönster med aluminiumbeklädd utsida



Sett från
utsidan

Utåtgående sidhängt fönster. Levereras med fönsterbroms i ett luft, vilket förenklar vädring. Finns med 1-luft, 2-luft och 3-luft i en karm. Vid beställning av sidhängda produkter måste gångjärnssida anges. Nedan visas bilder sett från insidan. Läs mer om våra produkter på outline.se



HFSA (1-luft)



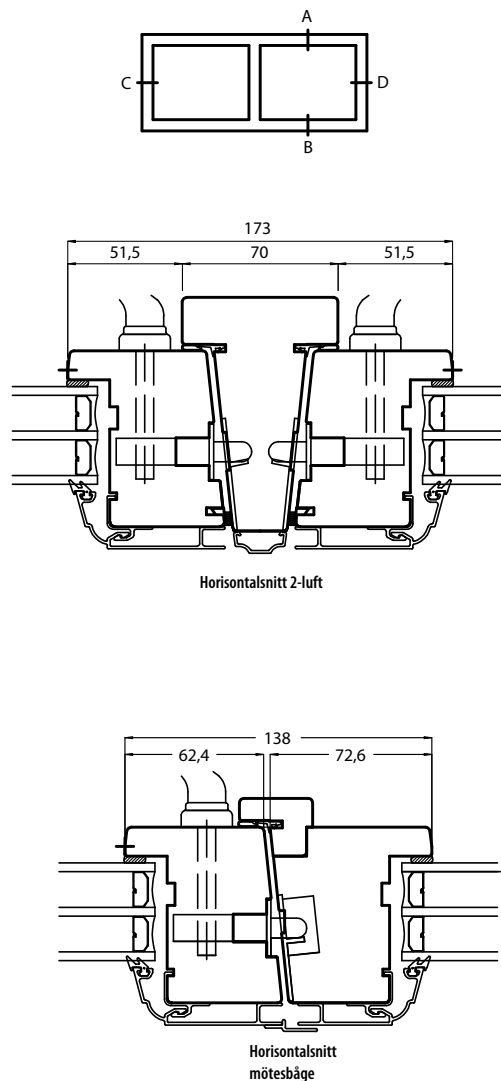
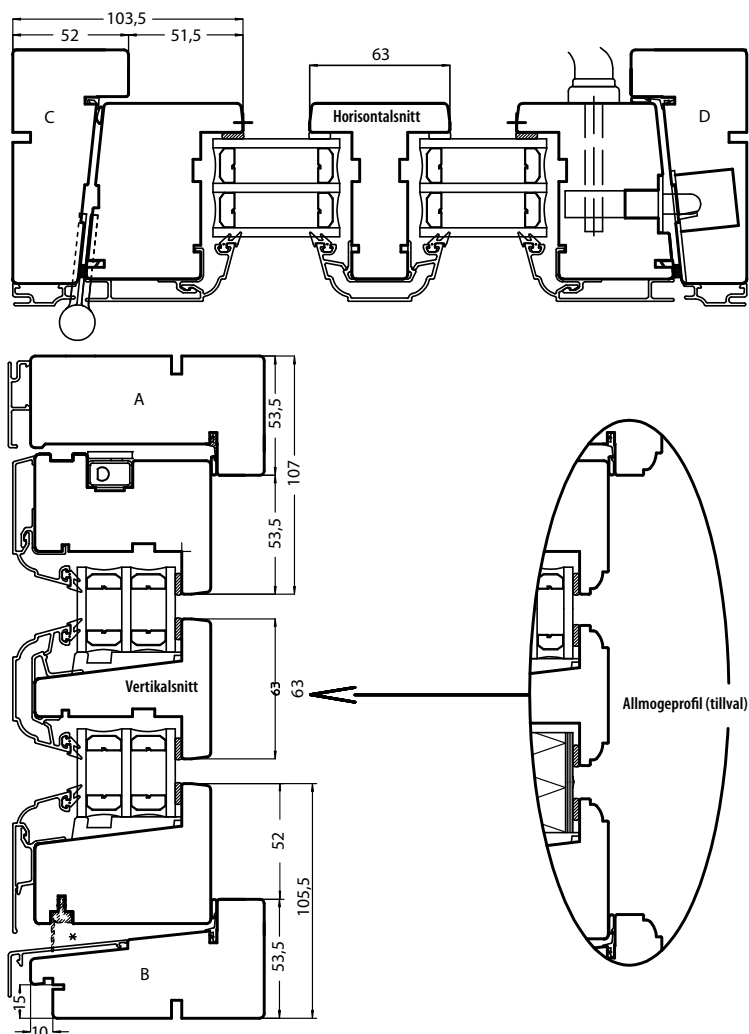
HFSA2 (2-luft)



HFSA3 (3-luft)

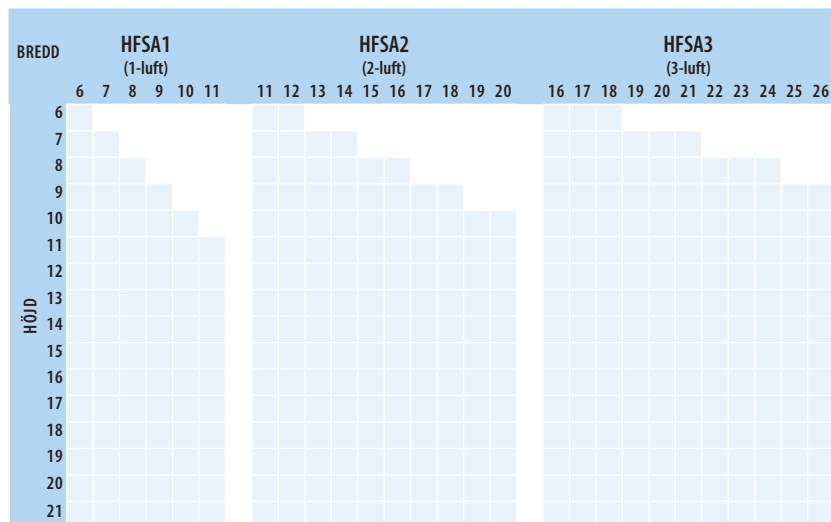
Egenskaper	<ul style="list-style-type: none"> • Utåtgående sidhängt • Utvändig aluminiumbeklädnad, profilerad • Lamellimrad fingerskarvad furu • 3-glas isolerruta • U-värde 1,2 (tillval ned till 1,0) • Ljudvärde Rw 34 dB • Karmdjup 115 mm 	Beslag	<ul style="list-style-type: none"> • Handtag Hoppe Tokyo. • Borrning för karmhylsor är dolda i stängt läge. • Hängningsbeslag – Tappbärande lyftgångjärn i förzinkat och pulverlackat stål. Vita gångjärn till vita fönster silverfärgade till övriga kulörer. • Stängningsbeslag – Nickelfri spanjolett i förzinkat stål med kilkolvar. • Vädringsbeslag – För vädring ingår en fönsterbroms per fönster som standard, manövreras med spanjolettens handtag.
Glas	3-glas isolerruta T4-16 energi/argon. Tre 4 mm glas av vilka det innersta är energiglas, 16 mm distansprofil mellan glasen. Innersta spalten fylld med argon.	Ytbehandling	<ul style="list-style-type: none"> • Ytbehandling, se standardkulörer på outline.se. • Andra kulörer mot pristinlägg.
Tillval och tillbehör	<ul style="list-style-type: none"> • Allmogeprofil på insidan • Olika glasalternativ • Spröjs och poster • Beslagspaket • Brandklassade fönster E30 och EI30 • Monterad karmhylsa • Salningsspår, ventil • Persienn, plisségardin, myggnät, rullgardin och lamellgardin • Hakkolvs spanjolett 	Garantier	<ul style="list-style-type: none"> • 10 års garanti på fönstrens funktion, mot kondens mellan glasen i isolerrutan samt mot röta. • Produkten är P-märkt enligt RISE. • Produkten är CE-märkt.

RITNINGAR



STORLEKSGUIDE

Sidohängt fönster HFSA



Storlekar anges i moduler. 1 modul (M) = 100 mm. Modulstorleken inkluderar 20 mm drevmån på bredd och höjd (dvs 10 mm runt om).

Exempel: storlek 5/10 M innebär karmytterbredd = 480 mm och karmytterhöjd = 980 mm. Modulstorlekarna anger m.a.o. minsta storlek som urtaget i väggen där fönstret/dörren skall monteras måste hålla.

□ Möjliga storlekar