

Sidohängt fönster HFS

3-glas trä

Outline
Riktigt bra fönster

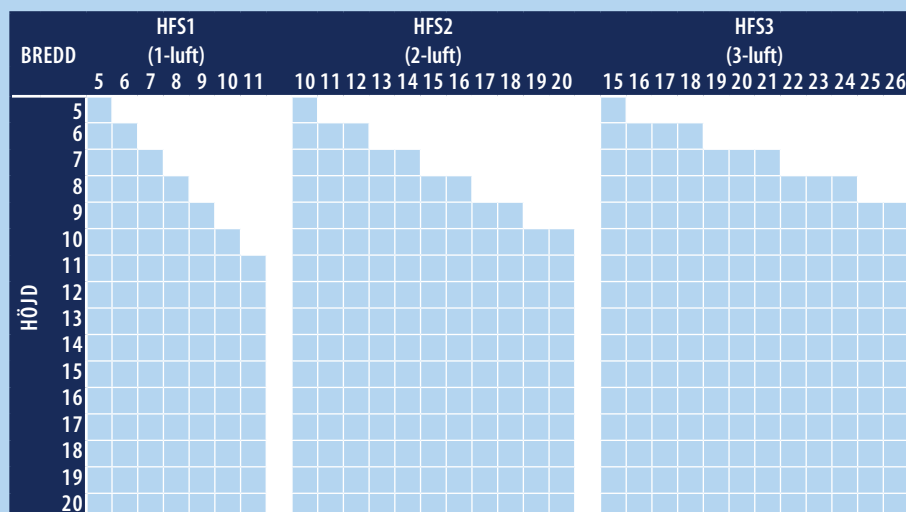
HFS 2015/02

Produktfamilj	3-glas trä.
Produkttyp	Fönster.
Öppningsbarhet	Utåtgående sidohängt.
Material	Trä.
Namn	HFS.
Glas	3-glas isolerruta.
U-värde	1,3.
Ljudreduktion	Rw= 34 dB.
Karmdjup	105 mm.
Glasdagmått	Se måttsatt ritning.
Trädetaljer	Lamellimad svensk furu enligt SFDK.
Ytbehandling	Obehandlad, vit (NCS-S 0502-Y) och lasyr (ek, teak, brun, nötblun, brunsvart) finns som standard. Annan kulör som tillval. Slät insida, med allmoge profil som tillval.
Glasningsutförande	P-märkt 3-glas isolerruta T4-12 energi/argon. Tre 4 mm glas av vilka det innersta är energiglas, 12 mm distansprofil mellan glasen. Innersta spalten fylld med argon.
Hängningsbeslag	Tappbärande lyftgångjärn i förzinkat stål.
Beslag/handtag	Sidhängt fönster levereras med handtag Hoppe Tokyo. Spanjolettens låsklack och toppbeslagen är av härdat stål. Borrning för karmhylsor är dolda i stängt läge.



Stängningsbeslag	Nickelfri spanjolett i förzinkat stål med sidkolvar.
Vädringsbeslag	För vädring ingår fönsterbroms som standard, manövreras med spanjolettens handtag.
P-märkning	P-märket är SP Sitacs och SPs certifieringsmärke. Kvalitetsmärket står för att produkten är granskad och kontrollerad enligt de regler som finns för varje produktområde.

Storleksguide



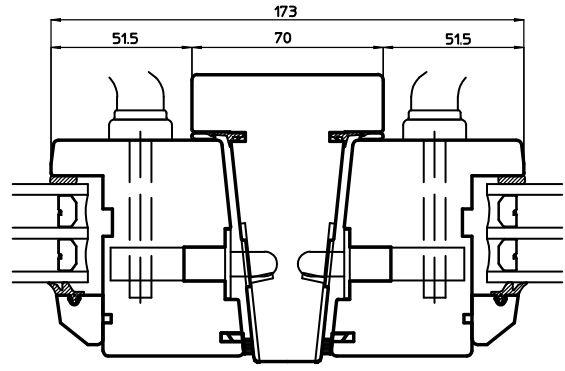
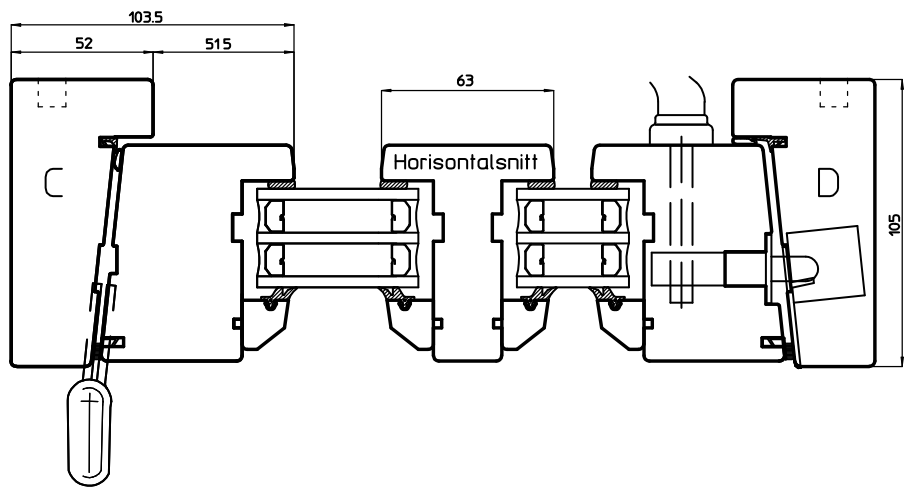
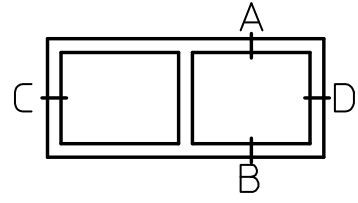
Storlekar anges i moduler. 1 modul (M) = 100 mm.

Modulstorleken inkluderar 20 mm drevmån på bredd och höjd (dvs 10 mm runt om).

Exempel:

storlek 5/10 M innebär karm-ytterbredd = 480 mm och karmytterhöjd = 980 mm.

Modulstorlekarna anger m.a.o. minsta storlek som urtaget i väggen där fönstret/dörren skall monteras måste hålla.



Horizontalsnitt 2-luft

