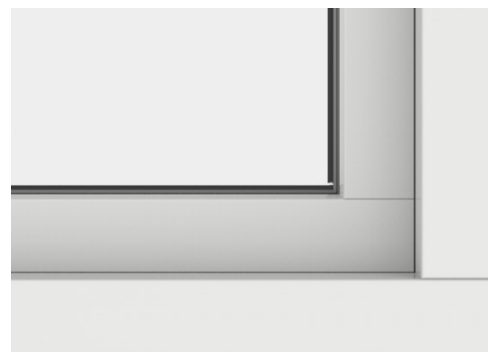


ÖVERKANTSHÄNGT FÖNSTER HFÖ

Utåtgående 3-glas träfönster



Utåtgående fönster med gångjärn i överkant. En vanlig lösning i t.ex. källare och garage. Kan kompletteras med barnsäkerhetsbeslag för ännu högre säkerhet.

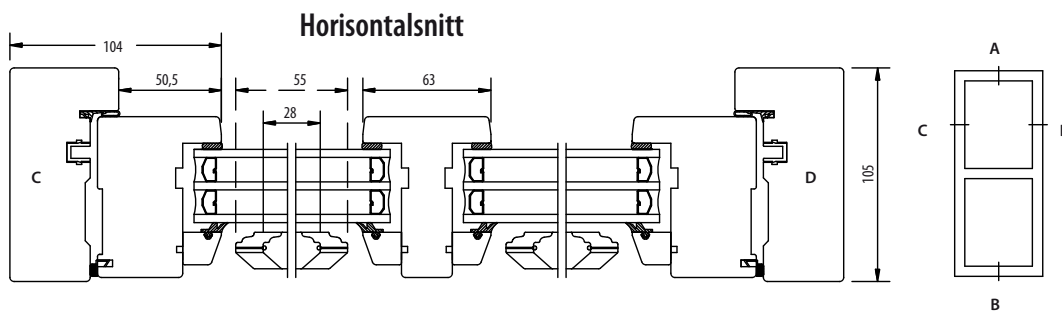


Slät insida som standard

Egenskaper	<ul style="list-style-type: none"> • Utåtgående överkantshängt • Lamellimrad fingerskarvad furu • 3-glas isolerruta • U-värde 1,3 (tillval ned till 1,0) • Ljudvärde Rw 34 dB • Karmdjup 105 mm 	Beslag	<ul style="list-style-type: none"> • Handtag Hoppe Tokyo. • Borrning för karmhylsor är dolda i stängt läge. • Två tappbara gångjärn i förzinkat och pulverlackerat stål. Vita gångjärn till vita fönster, silverfärgade till övriga kulörer. • Nickelfri spanjolett i förzinkat stål. Låskolvar i härdat stål. • Vädringsläge i slutbleck.
Glas	<p>3-glas isolerruta T4-12 energi/argon. Tre 4 mm glas av vilka det innersta är energiglas, 12 mm distansprofil mellan glasen. Innersta spalten fylld med argon.</p>	Ytbehandling	<p>Obehandlat, Vit NCS S 0502-Y, lasyr (ek, teakbrun, nöttbrun, brunsvart). Annan kulör som tillval mot pristillägg</p>
Tillval och tillbehör	<ul style="list-style-type: none"> • Allmogeprofil på insidan • Olika glasalternativ • Spröjs och poster • Beslagspaket • Brandklassade fönster E30 och EI30 • Monterad karmhylsa • Persienn, plisségardin, myggnät, rullgardin och lamellgardin • Salningsspår, ventil 	Garantier	<ul style="list-style-type: none"> • 10 års garanti på fönstrens funktion, mot kondens mellan glasen i isolerrutan samt mot röta. • Produkten är P-märkt enligt RISE. • Produkten är CE-märkt.

RITNINGAR

HF 2018/05



STORLEKSGUIDE

Överkantshängt fönster HFÖ

HFÖ		6	7	8	9	10	11	12	13	14
HÖJD	4									
	5									
	6									
	7									
8										

Möjliga storlekar

Storlekar anges i moduler. 1 modul (M) = 100 mm.
Modulstorleken inkluderar 20 mm drevmån på bredd och höjd
(dvs 10 mm runt om).

Exempel: storlek 5/10 M innebär karm-ytterbredd = 480 mm och karm-ytterhöjd = 980 mm. Modulstorlekarna anger m.a.o. minsta storlek som urtaget i väggen där fönstret/dörren skall monteras måste hålla.