

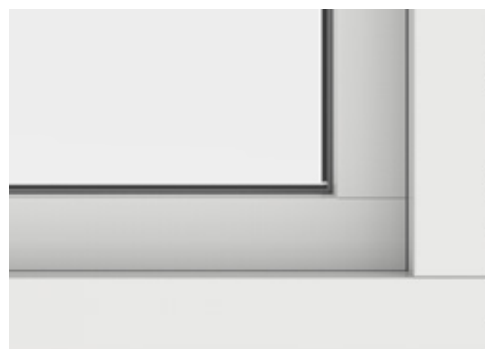
FAST KARM HFK

3-glas fast karm i trä



Sett
från utsidan

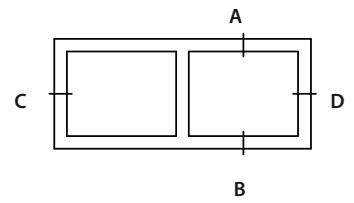
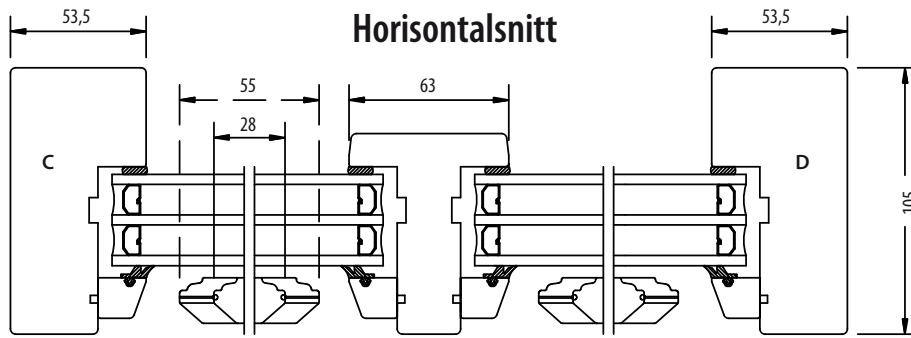
Fast karm (fönster som inte går att öppna) används där det går att putsa fönstren från utsidan. Fasta karmar har större glasyta än öppningsbara fönster. Våra fasta karmar kan fås med förstärkt över- och understycke för att matcha våra helglasade dörrar.



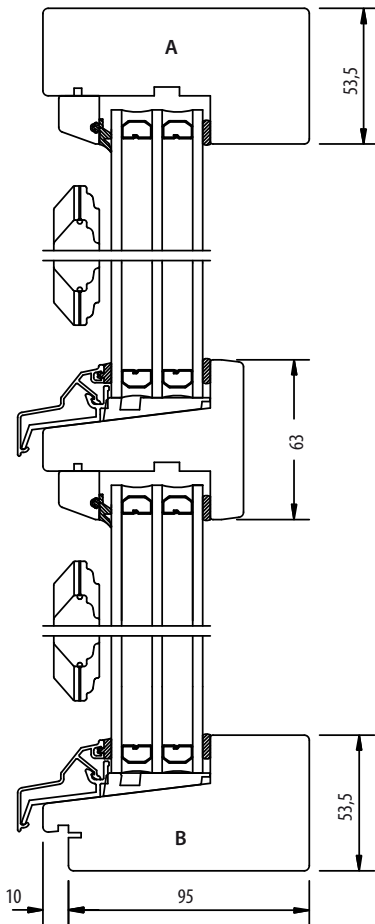
Slät insida som standard

Egenskaper	<ul style="list-style-type: none">• Fast karm, ej öppningsbart• Lamellimmad fingerskarvad furu• 3-glas isolerruta• U-värde 1,3 (tillval ned till 1,0)• Ljudvärde Rw 34 dB• Karmdjup 105 mm	Tillval och tillbehör	<ul style="list-style-type: none">• Allmogeprofil på insidan• Olika glasalternativ• Spröjs och poster• Integrerad vädringslucka• Monterad karmhylsa• Salningsspår, ventil• Persienn, plisségardin, rullgardin och lamellgardin
Glas	3-glas isolerruta T4-12 energi/argon. Tre 4 mm glas av vilka det innersta är energiglas, 12 mm distansprofil mellan glasen. Innersta spalten fylld med argon.	Ytbehandling	Obehandlat, Vit NCS S 0502-Y, lasyr (ek, teakbrun, nötbrun, brunsvart). Annan kulör som tillval mot pristillägg
		Garantier	<ul style="list-style-type: none">• 10 års garanti på fönstrens funktion, mot kondens mellan glasen i isolerrutan samt mot röta.• Produkten är P-märkt enligt RISE.• Produkten är CE-märkt.

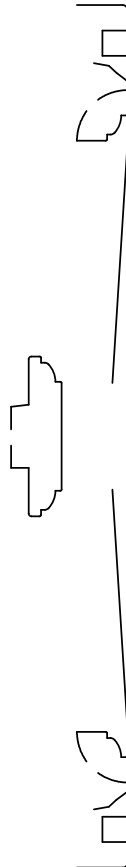
RITNINGAR



Vertikalsnitt

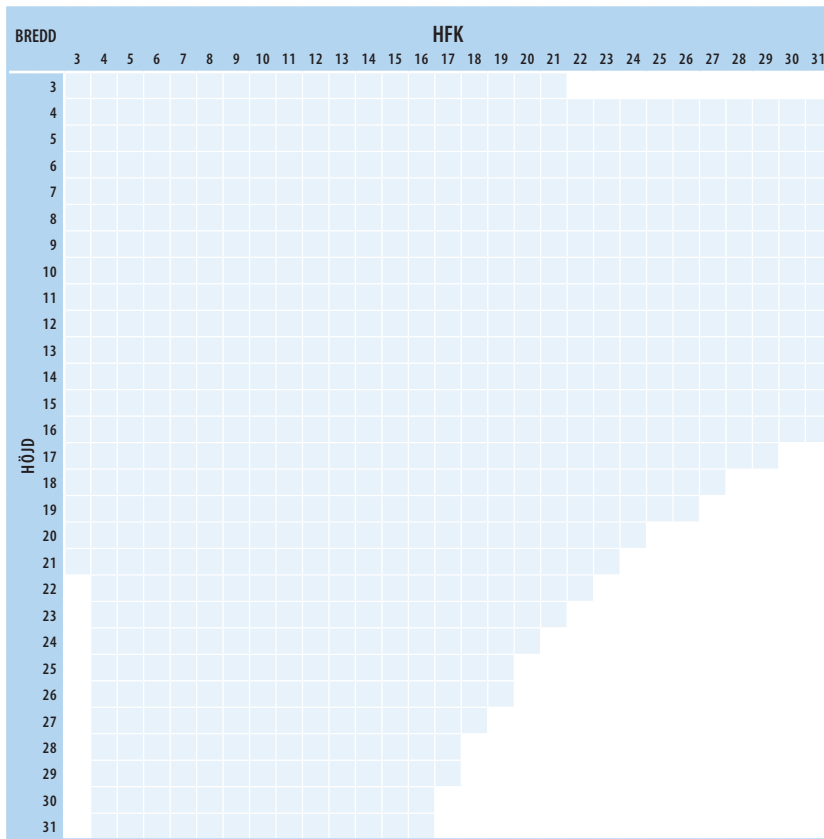


Allmogeprofil (tillval)



STORLEKSGUIDE

Fast karm HFK



Storlekar anges i moduler. 1 modul (M) = 100 mm.
Modulstorleken inkluderar 20 mm drevmån på bredd
och höjd (dvs 10 mm runt om).

Exempel: storlek 5/10 M innebär karmytterbredd =
480 mm och karmytterhöjd = 980 mm.
Modulstorlekarna anger m.a.o. minsta storlek som
urtaget i väggen där fönstret/dörren skall monteras
måste hålla.

 Möjliga storlekar