

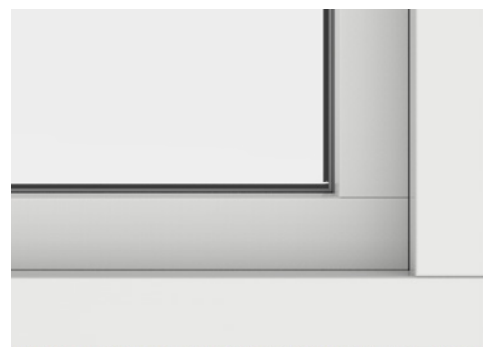
FAST KARM HFK

3-glas fast karm i trä



Sett
från utsidan

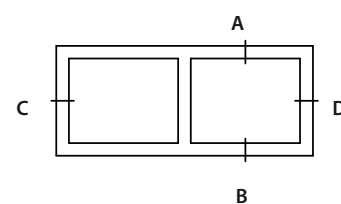
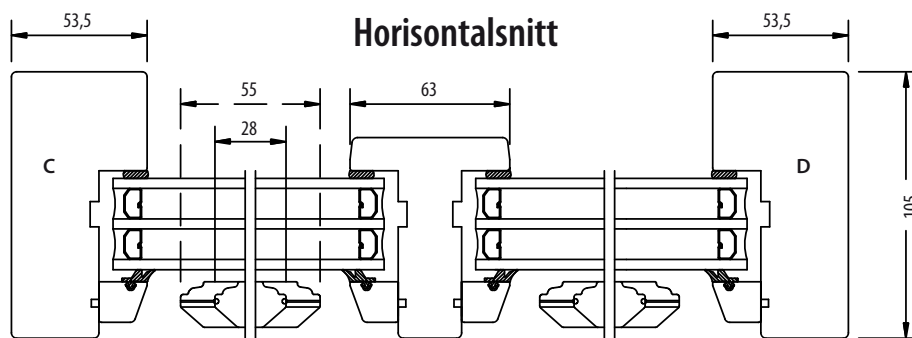
Fast karm (fönster som inte går att öppna) används där det går att putsa fönstren från utsidan. Fasta karmar har större glasyta än öppningsbara fönster. Våra fasta karmar kan fås med förstärkt över- och understycke för att matcha våra helglasade dörrar.



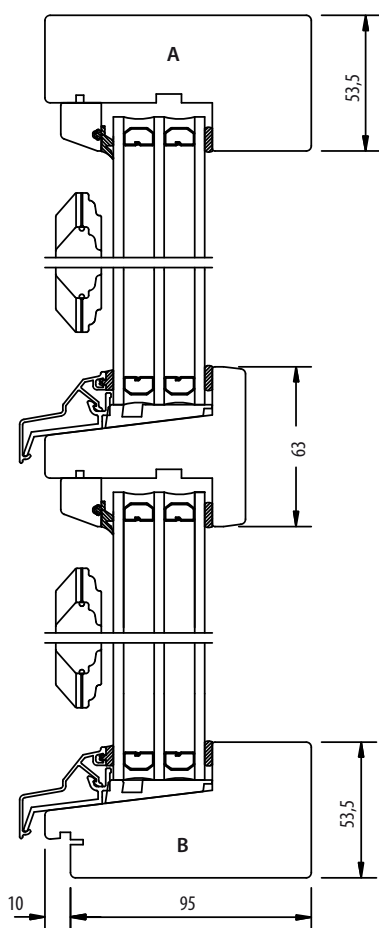
Slät insida som standard

<p>Egenskaper</p>	<ul style="list-style-type: none"> • Fast karm, ej öppningsbart • Lamellimmad fingerskarvad furu • 3-glas isolerruta • U-värde 1,3 (tillval ned till 1,0) • Ljudvärde Rw 34 dB • Karmdjup 105 mm 	<p>Tillval och tillbehör</p>	<ul style="list-style-type: none"> • Allmogeprofil på insidan • Olika glasalternativ • Spröjs och poster • Brandklassade fönster E30 och EI30 • Integrerad vädringslucka • Monterad karmhylsa • Salningsspår, ventil • Persienn, plisségardin, rullgardin och lamellgardin
<p>Glas</p>	<p>3-glas isolerruta T4-12 energi/argon. Tre 4 mm glas av vilka det innersta är energiglas, 12 mm distansprofil mellan glasen. Innersta spalten fylld med argon.</p>	<p>Ytbehandling</p>	<p>Obehandlat, Vit NCS S 0502-Y, lasyr (ek, teakbrun, nötbrun, brunsvart). Annan kulör som tillval mot pristinlägg</p>
		<p>Garantier</p>	<ul style="list-style-type: none"> • 10 års garanti på fönstrens funktion, mot kondens mellan glasen i isolerrutan samt mot röta. • Produkten är P-märkt enligt RISE. • Produkten är CE-märkt.

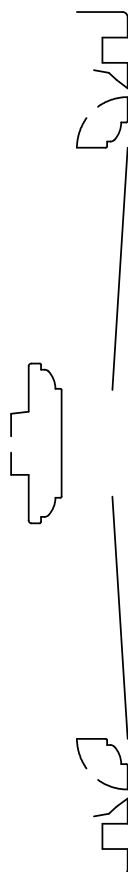
RITNINGAR



Vertikalsnitt

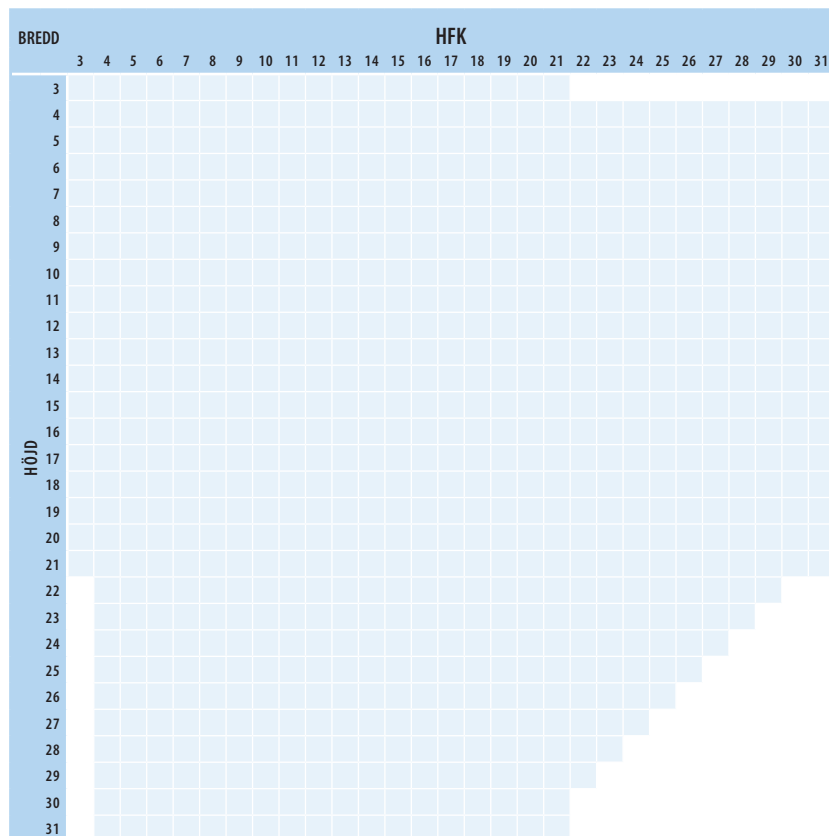


Allmogeprofil (tillval)



STORLEKSGUIDE

Fast karm HFK



Storlekar anges i moduler. 1 modul (M) = 100 mm.
Modulstorleken inkluderar 20 mm drevmån på bredd och höjd (dvs 10 mm runt om).

Exempel: storlek 5/10 M innebär karmytterbredd = 480 mm och karmytterhöjd = 980 mm.
Modulstorlekarna anger m.a.o. minsta storlek som urtaget i väggen där fönstret/dörren skall monteras måste hålla.

 Möjliga storlekar