

Sidohängt fönster DF

2-glas trä

Produktfamilj	2-glas trä.
Produkttyp	Fönster.
Öppningsbarhet	Utåtgående sidohängt.
Material	Trä.
Namn	DF.
Glas	2-glas isolerruta.
U-värde	1,5.
Ljudreduktion	Rw= 30 dB.
Karmdjup	105 mm.
Glasdagmått	Se måttsatt ritning.
Trädetaljer	Lamellimad svensk furu enligt SFDK.
Ytbehandling	Obehandlad, vit (NCS-S 0502-Y) och lasyr (ek, teak brun, nötbrun, brunsvart) finns som standard. Annan kulör som tillval. Insida med allmogeprofil som standard.
Glasningsutförande	P-märkt 2-glas isolerruta D4-12 energi/argon. Två 4 mm glas av vilka det innersta är energiglas, 12 mm varmkantslist mellan glaset.
Hängningsbeslag	Två eller tre (beroende på fönstrets storlek) tappbärande lyftgångjärn per luft, vitmålade.
Stängningsbeslag	Två VM-hakar i förnicklat järn per luft.
Vädringsbeslag	Förzinkad stormhasp. Barnsäkerhetsbeslag finns som tillval.



Storleksguide

BREDD	DF1 (Sidhängt 1-luft)								DF2 (Sidhängt 2-luft)								DF3 (Sidhängt 3-luft)												
	5	6	7	8	9	10	11	12	9	10	11	12	13	14	15	16	17	18	14	15	16	17	18	19	20	21	22	23	24
HÖJD	5	○																											
	6		○																										
	7			○																									
	8				○									○															
	9					○																							
	10						○																						
	11							○																					
	12								○																				
	13									○																			
	14										○																		
	15											○																	
	16												○																
	17													○															
18														○															

○ = Lagervara. DF1 är vänsterhängt standard.

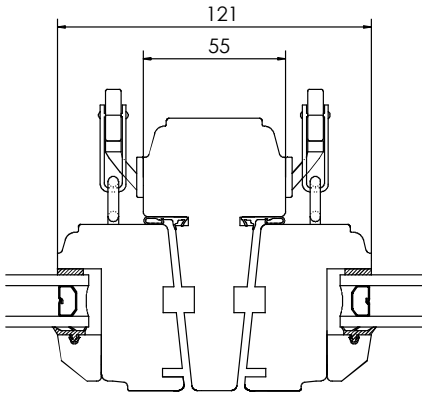
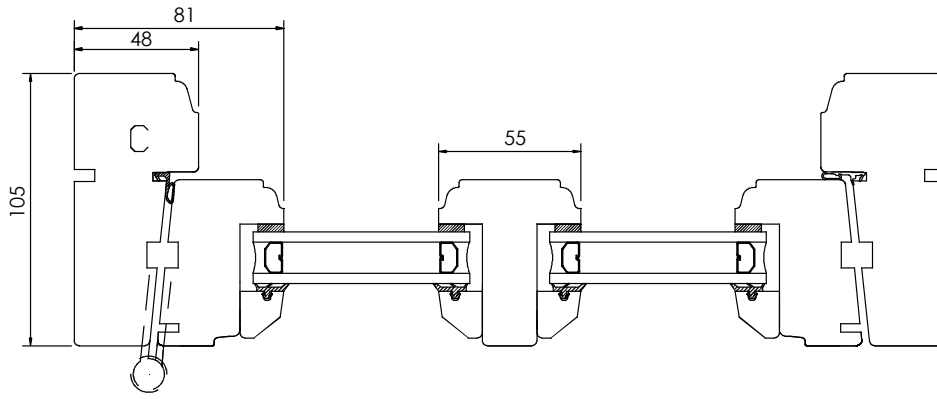
Storlekar anges i moduler. 1 modul (M) = 100 mm.

Modulstorleken inkluderar 20 mm drevmån på bredd och höjd (dvs 10 mm runt om).

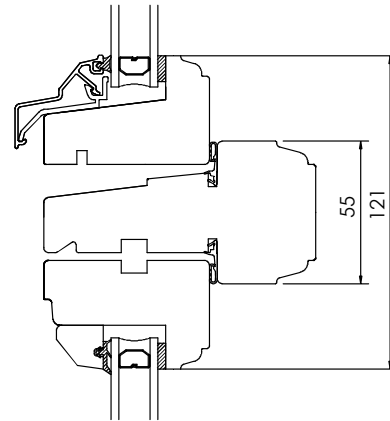
Exempel:

storlek 5/10 M innebär karm-ytterbredd = 480 mm och karmytterhöjd = 980 mm.

Modulstorlekarna anger m.a.o. minsta storlek som urtaget i väggen där fönstret/dörren skall monteras måste hålla.



Horizontalsnitt 2-luft
Horizontal section
2-lights



Vertikalsnitt 2-luft
Vertical section
2-lights

