

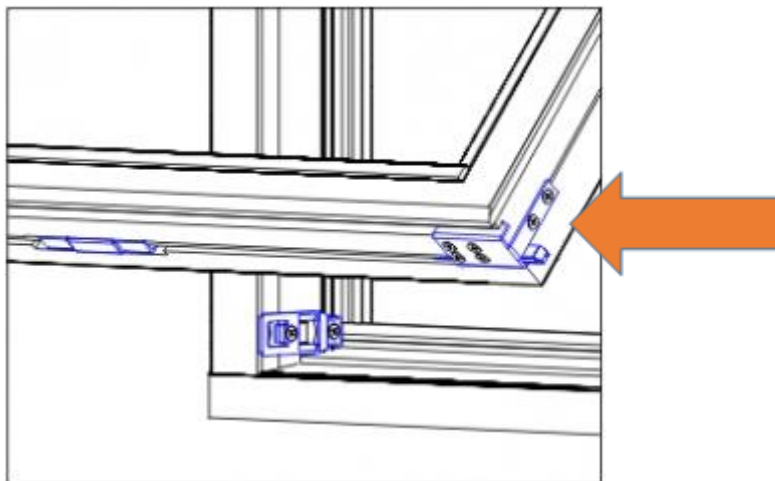


Byte av spanjolett på Vridfönster

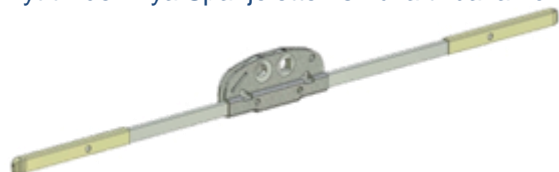
Först skruvar man bort inv. handtag, sitter med två skruv under täckbrickan.



Sedan är det **hörnbeslagen** under bågen - en i varje hörn, 3st skruv - 2st under, 1st sidan - sedan lossar spanjoletten.



Byt till den nya Spanjoletten skruva tillbaka hörnbeslag och sist handtaget



Lycka till