

# Montering av brandfönster

## typgodkända i brandklass E60, EW60, EI60

Montage av typgodkända fasta fönster med klassificerat brandmotstånd i klass E60, EW60 EI60 som omfattas av certifikat C900267 ska utföras enligt nedanstående anvisningar.

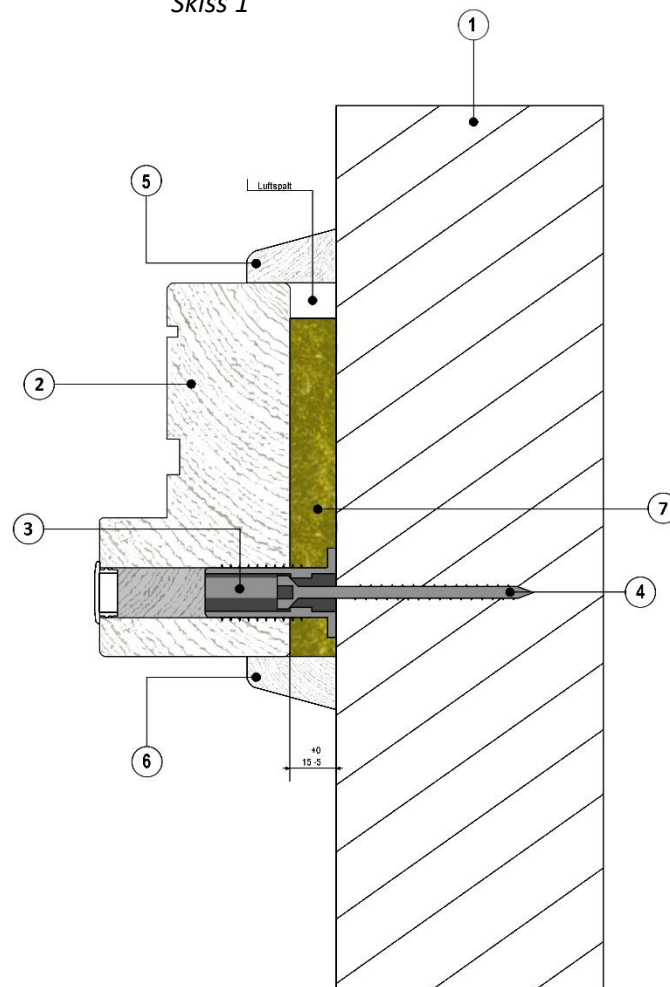
Produktens redovisade brandklass gäller endast vid montage enligt redovisad monteremetod. Tabell 1 beskriver godkända material, dimensioner och leverantörer. Montage i annat fönster med karm av trä kan utföras utan mellanrum mellan fönsterna. Fönster i brandklass EW60 får endast monteras i vägg av betong eller lättbetong.

### Monteremetod

Montage av produkt med brandmotstånd mot anslutande vägg eller fönster/dörr med karm av trä ska göras enligt *Skiss 1*. *Tabell 1* anger godkända material, dimensioner och leverantörer för angivna nummer i skiss och tabell.

Notera att inget krav ställs på material eller utformning av yttre regntätning eller inre smyglist avseende brandmotstånd. Se Elitfönsters generella montageanvisningar för utförande av dessa detaljer.

Skiss 1



Tabell 1

Punkt	Komponent	Beskrivning	Dimension	Leverantör
1	Infästning	Montage i betong eller lättbetong	Min. 150 mm	
		Montage i träreglar	Min. 125 mm träregel	
2	Fönsterkarm	Avstånd mellan karmsida och vägg/fönster/dörr ska vara 10 – 15 mm. Montage i annat fönster med karm av trä kan utföras utan avstånd mellan fönsterna.	10 mm – 15 mm	
3	Karmhylsa	Infästning består av karmhylsa och skruv för karmmontage	28 mm	Bufab
			28 mm	Adjufix
			37 mm	Bufab
4	Skruv för karmmontage	Infästning i betongvägg med plastplugg	8x80 mm	Adjufix
		Infästning i träregel	8x50 mm	Bufab
			8x63 mm	Bufab
			8x63 mm tjock	Bufab
5	Utvändigt regnskydd	Utför utvändigt regnskydd enligt Elitfönsters generella montageanvisning för fönster		
6	Invändig smyglist	Utför invändig smyglist enligt Elitfönsters generella montageanvisning för fönster		
7	Drevning	Drevningsmaterial Roxremsa	70x20 mm	Rockwool
		Drevningsmaterial Isover Ultimate Drev	100x30 mm	Isover



Elitfönster AB  
Box 153  
57422 Vetlanda

Tel: +46 10 451 40 00  
Webb: [www.elitfonster.se](http://www.elitfonster.se)