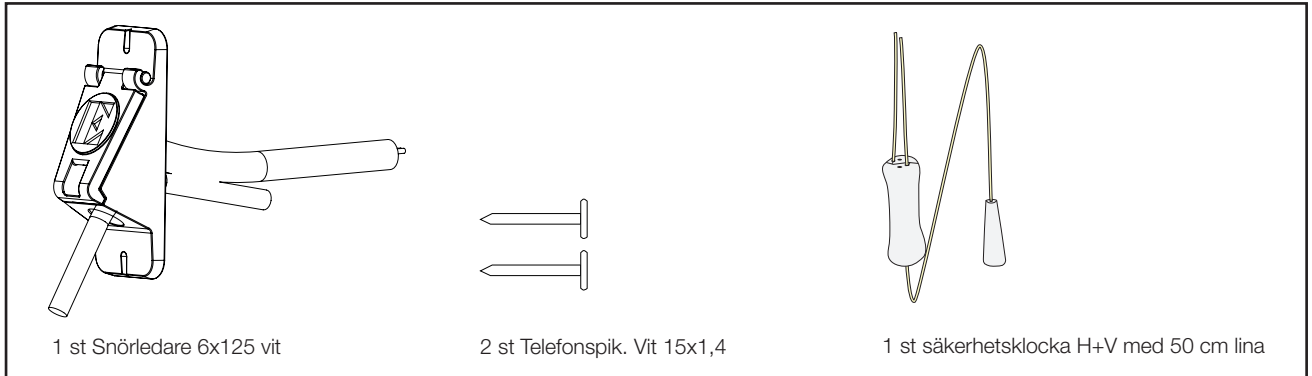


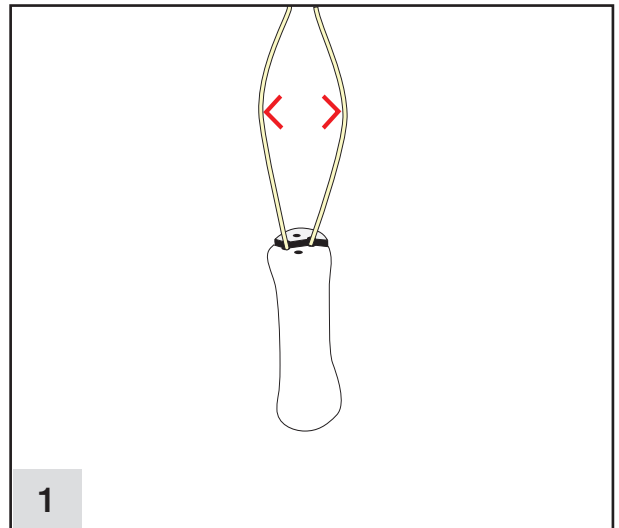
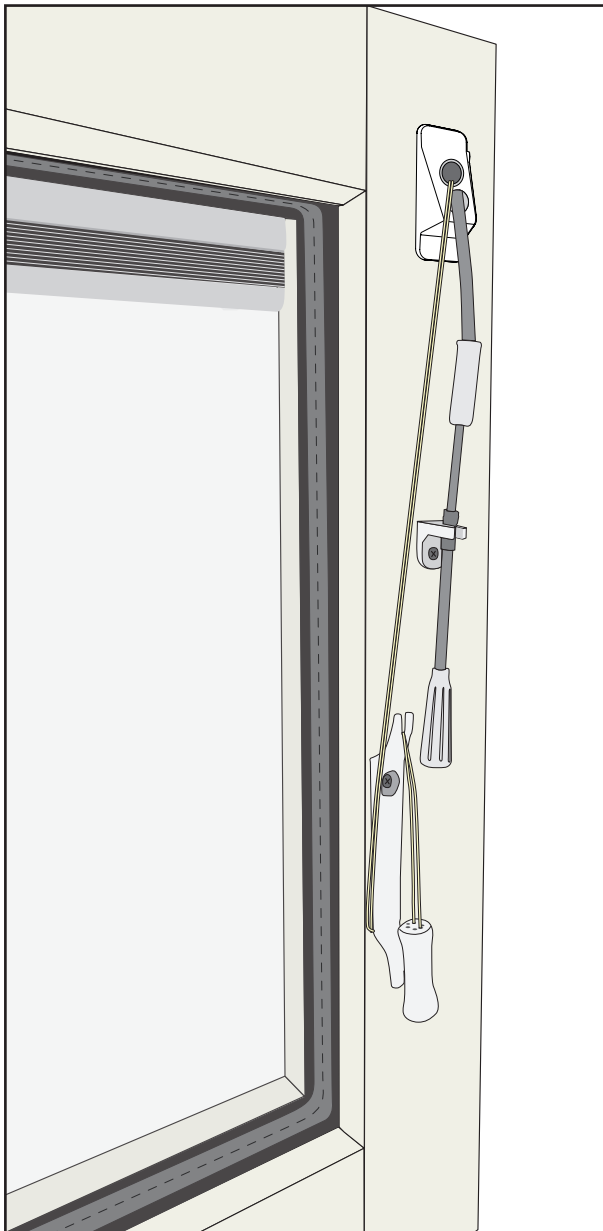
# Monteringsanvisning

## Byte av snörledare till persienner

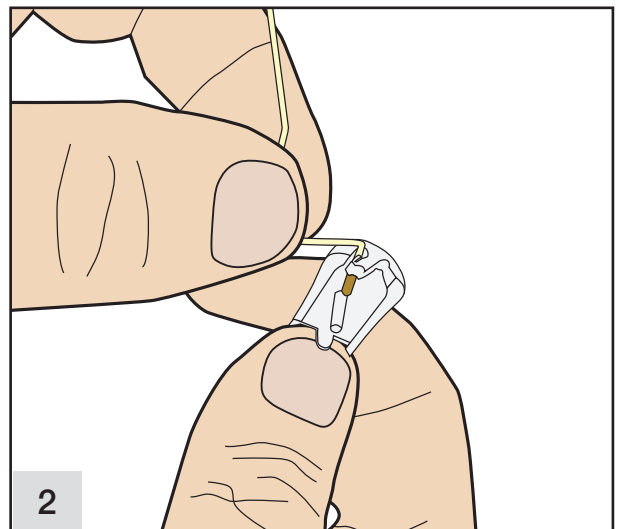
### Paketets innehåll



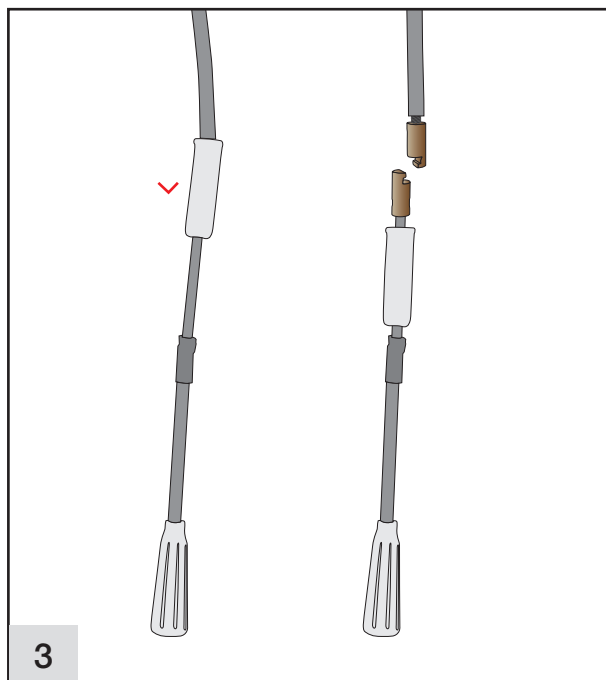
### Demontage snörledare



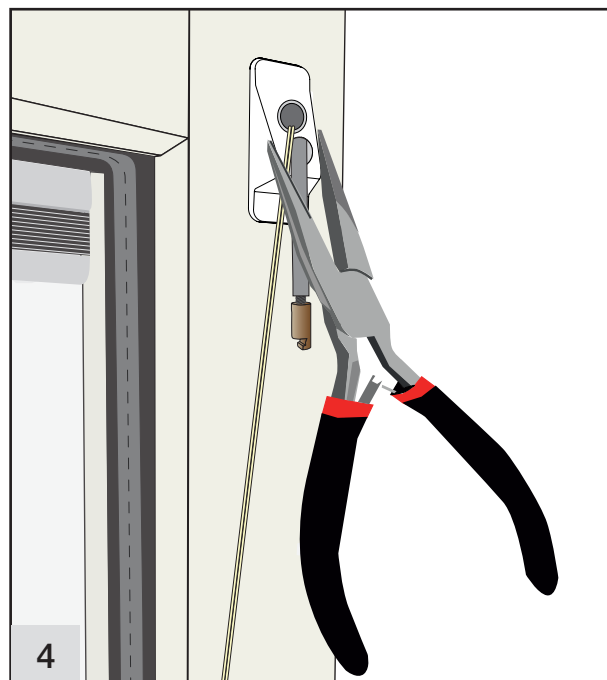
Dra isär snörena ovanför säkerhetsklockan så den delar på sig. På äldre persienner kan det finnas en linklocka i stället för säkerhetsklocka.



Dra ur snörena från den delade säkerhetsklockan.

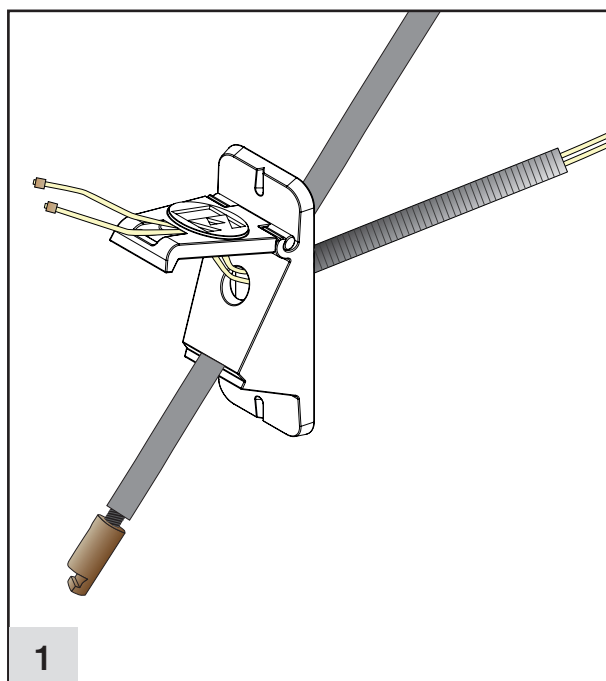


Dra ned plasthylsan som håller fast vridstångens metallhakar och dela på vridstången.

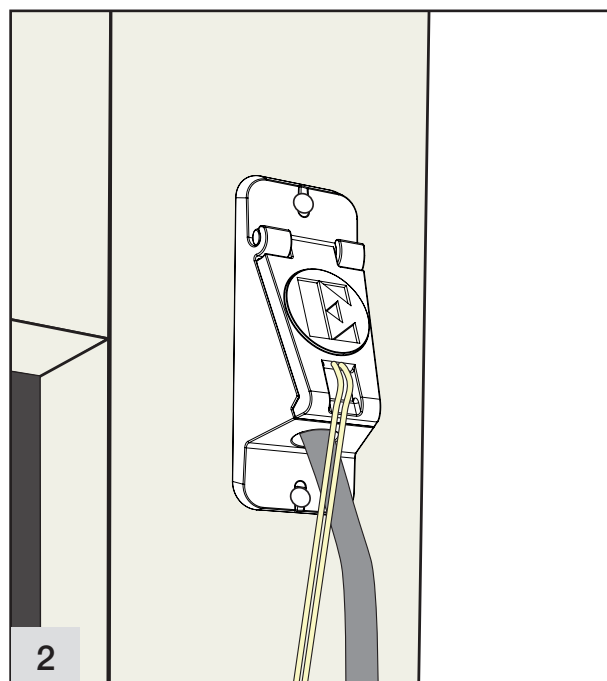


Dra loss det gamla plastbeslaget med tång. Var försiktig så att fönstrets insida inte skadas.

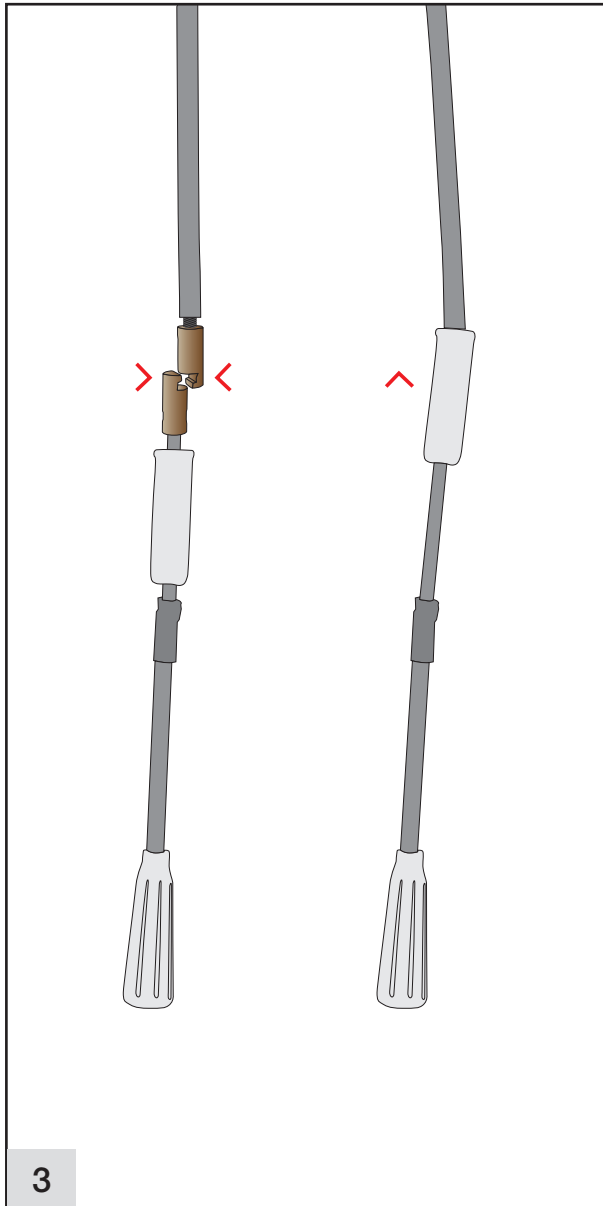
## Montage snörledare



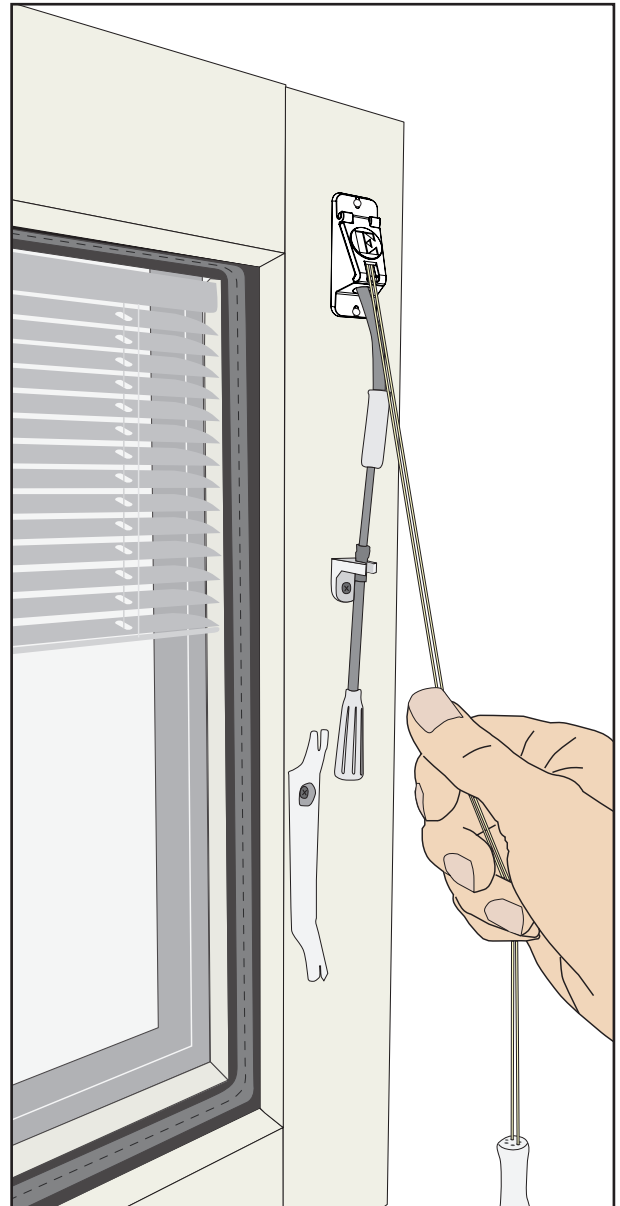
Trä de båda snörena in i fjädern och ut genom plastlocket. Vridstången skjuts försiktigt in i hålet genom gummipackningen.  
Tips! Då hålet inte rymmer att trä de båda metallnitarna samtidigt så rekommenderas att man förskjuter dem en aning.



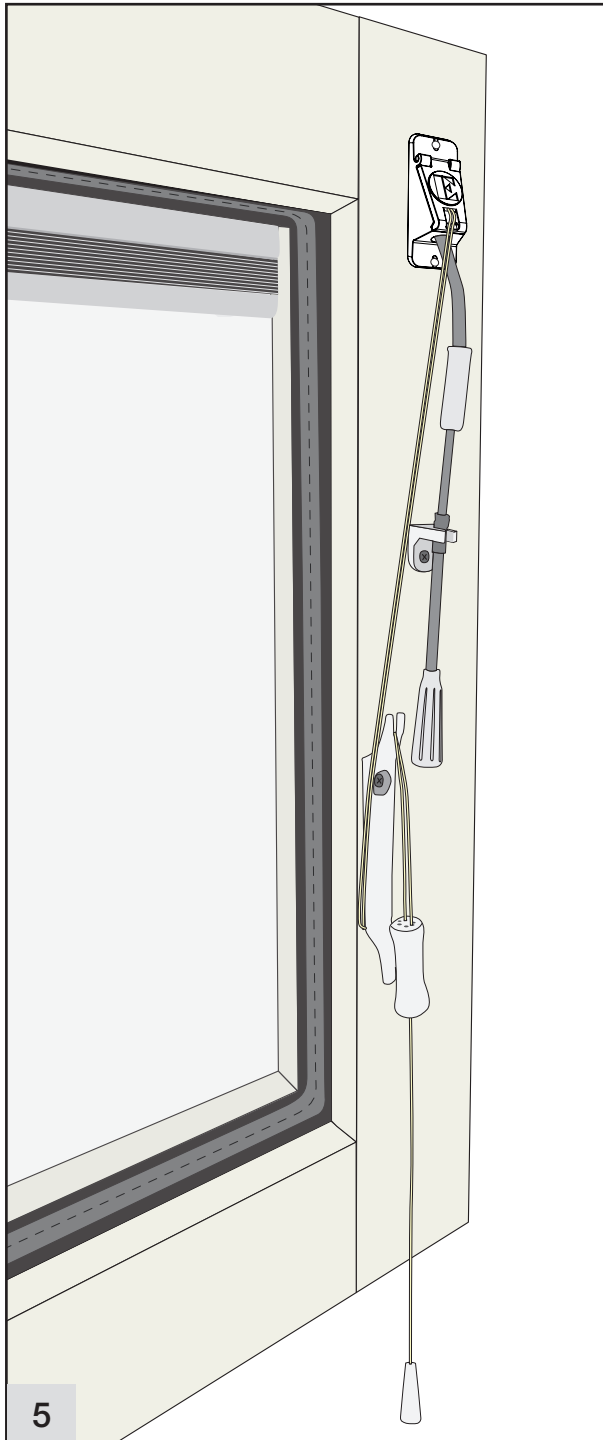
För in det nya beslaget i fönsterbågen och spika fast det med medföljande spikar.



Sätt samman metallhakarna och för upp plasthysan som låser fast vridstången.



För att dra persiennen upp och ned på bästa sätt, håll ut linan en bit från fönstret så att locket inte klämmer mot linan.



5  
Pressa tillbaka vridstången i det gamla fästet. Snurra upp persiennsnöret på linsamlaren i önskat läge. Återställ snörena i spåren på säkerhetsklockan och stäng den.

OBS! För att det inte ska kunna bildas kondens när persiennen är nedfälld bör man även i detta läge surra fast linan.