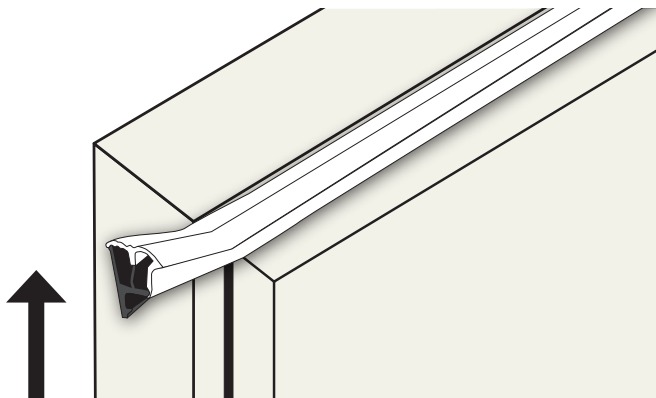
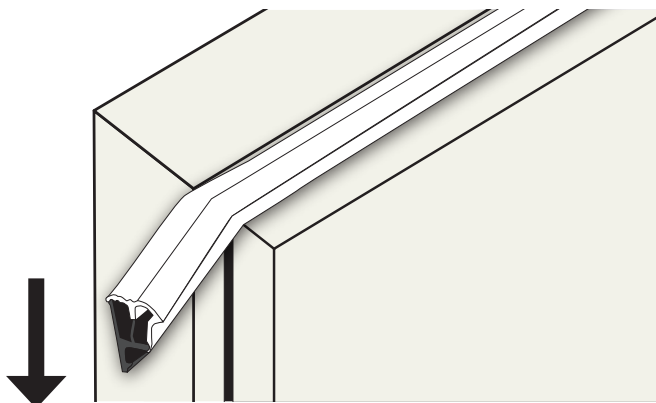


Byte av tätningslist på ytterdörr från Diplomat

1. Drag bort den gamla tätningslisten ur spåret i dörren.



2. Tryck fast den nya tätningslisten i dörrbladets spår hela vägen.



3. Vid ytterdörrens hörn, klipp ett V i tätningslisten enligt figur nedan för att kunna vika runt hörnen.

