

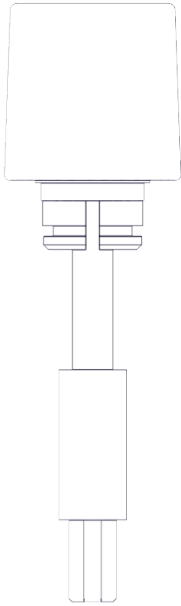


Elitfönster

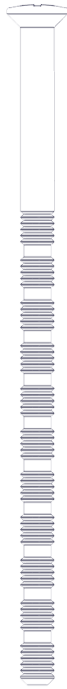
Hela Sveriges fönster

Elitfönster Komfort handtag

Altandörr



x1



x3



x1



x4



x3



x1



x3



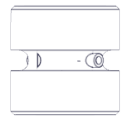
x2



x1



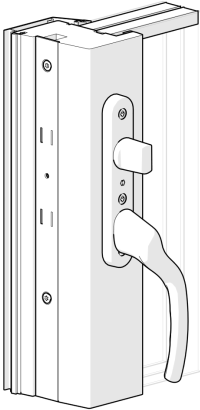
x1



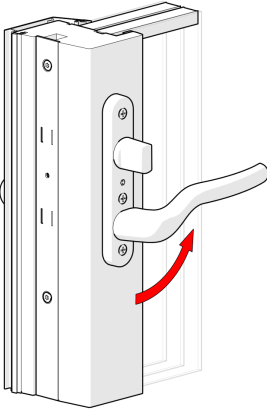
x1

Demontering befintligt handtag

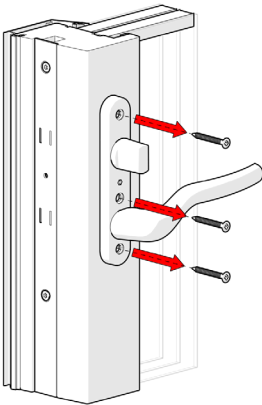
1.



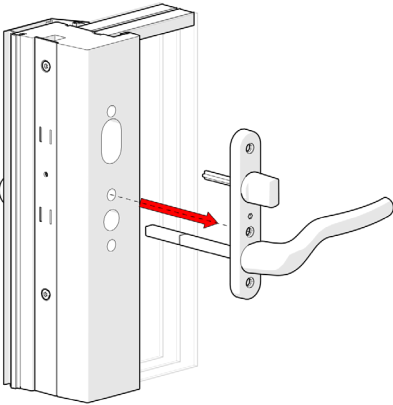
2.



3.

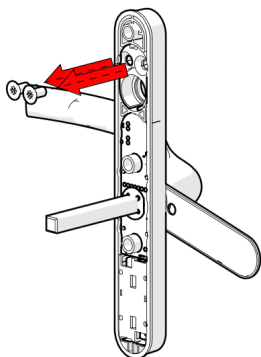


4.

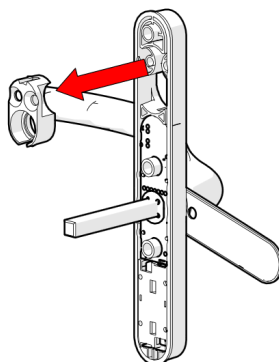


Installation av låscynder (frivilligt)

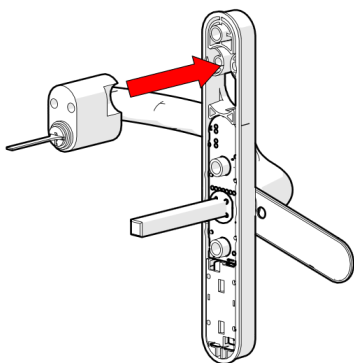
4.



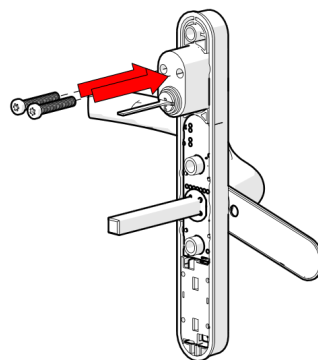
4.1



4.2

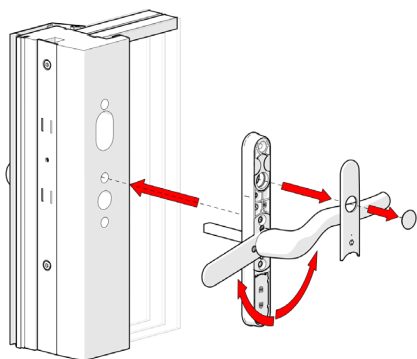


4.3



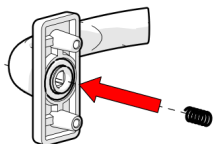
Låscynder ingår ej.

5.

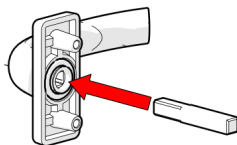


Montera ytterhandtag om sådant finns.

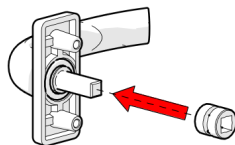
5.1*



5.2



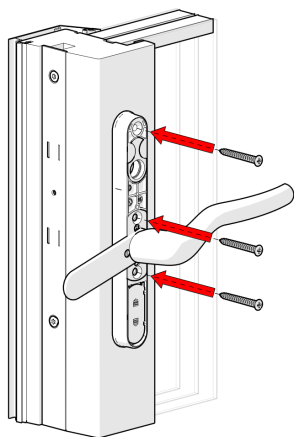
5.3



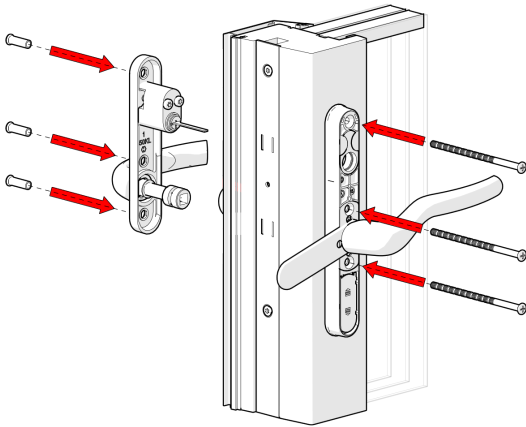
* Punkt 5.1 gäller endast dörr med aluminiumbeklädnad.

Fäst handtag (välj aktuell variant)

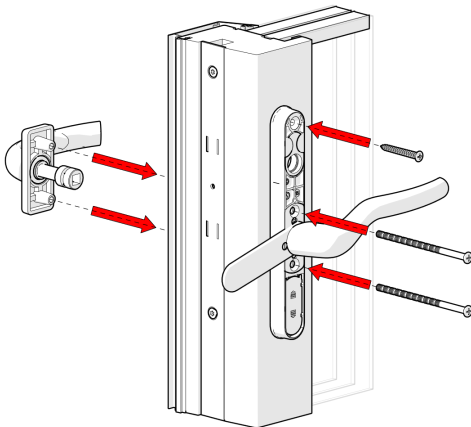
6a.



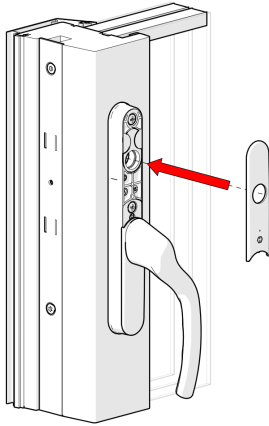
6b.



6c.

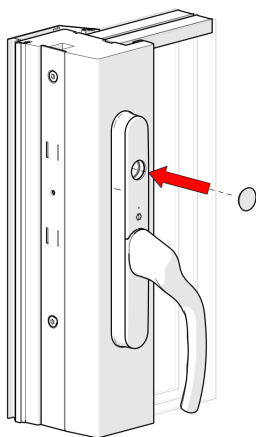


7.

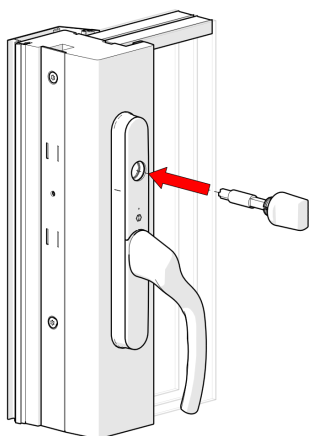


Montera ev. vred eller skyddslock

8a.

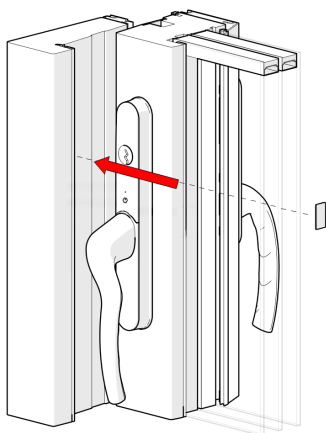


8b.

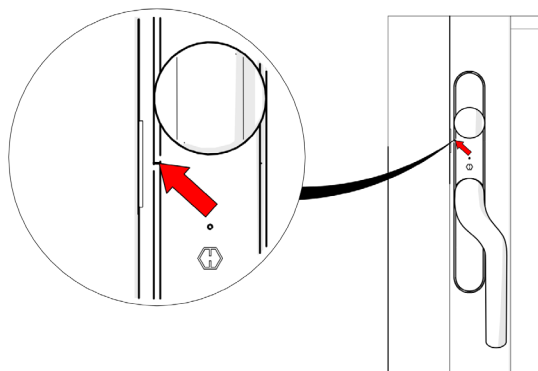


Montering av magnet

9.



10.



Magneten placeras mitt för markering vid sidan på handtaget indikerat av pilen.

När du monterat handtaget laddar du ner Elitfönster-appen. I appen finns instruktioner för hur du går vidare.

Du hittar appen genom att söka på Elitfönster i Appstore eller i Google Play.

