

Altandörr HFDA/HFDPA

3-glas trä/aluminium

Produktfamilj	3-glas trä/aluminium.
Produkttyp	Altandörr; enkel- och pardörr.
Öppningsbarhet	Utåtgående sidhängt.
Material	Trä med aluminiumklädd utsida.
Namn	HFDA.
Glas	3-glas isolerruta.
U-värde	1,2.
Ljudreduktion	Rw= 32 dB.
Karmdjup	115 mm.
Glasdagmått	Se måttsatt ritning.
Trädetaljer	Lamellimmad svensk furu enligt SFDK.
Insida trä	Obehandlat, vit (NCS-S 0502-Y), lasyr (ek, teakbrun, nötbrun, brunsvart) finns som standard. Annan kulör som tillval. Slät insida, med allmogeprofil som tillval.
Aluminiumbeklädnad	Profilerad aluminium. RAL-kulörer 3003, 3011, 7004, 7012, 6003, 6009, 8017, 9005, 9006, 9010, NCS S 0502Y och SW802D. Annan kulör på aluminium är tillval. Ytan har glansvärde 80 (9005 och 9010 har glansvärde 30).
Glasningsutförande	P-märkt 3-glas isolerruta T4-16 energi/argon. Tre 4 mm glas av vilka det innersta är energiglas, 16 mm distansprofil mellan glaset. Innersta spalten fylld med argon.
Hängningsbeslag	Tappbärande lyftgångjärn i förzinkat stål.
Beslag/handtag	Altandörrar levereras med handtag Hoppe Tokyo. Spanjolettens låsklack och toppbeslagen är av härdat stål. Borrning för karmhylsor är dolda i stängt läge.
Stängningsbeslag	Nickelfri spanjolett i förzinkat stål med hakkolv.
Vädringsbeslag	Fönsterbroms som standard, manövreras med spanjolettens handtag.
P-märkning	P-märket är SP Sitacs och SPs certifieringsmärke. Kvalitetsmärket står för att produkten är granskad och kontrollerad enligt de regler som finns för varje produktområde.



Altandörr HFDA/HFDKA

3-glas trä/aluminium

Storleksguide

HÖJD BRÖSTNINGSHÖJD	HFDA/HFDKA Bröstad enkeldörr					
	BREDD 7	8	9	10	11	12
18						
19						
20						
21						
22						
23						
24						
25						
18						
19						
20						
21			○	⊙		
22						
23						
24						
25						
18						
19						
20						
21						
22						
23						
24						
25						

HÖJD BRÖSTNINGSHÖJD	BREDD									
	11	12	13	14	15	16	17	18	19	20
18										
19										
20										
21										
22										
23										
24										
25										

- = Lagervara
 - ⊙ = Endast med linjering mot fast karm (HFDK)
- Fönsterdörrarna kan fås i fler bröstningshöjder
HFDA linjerar med öppningbara
HFDKA linjerar med fasta fönster

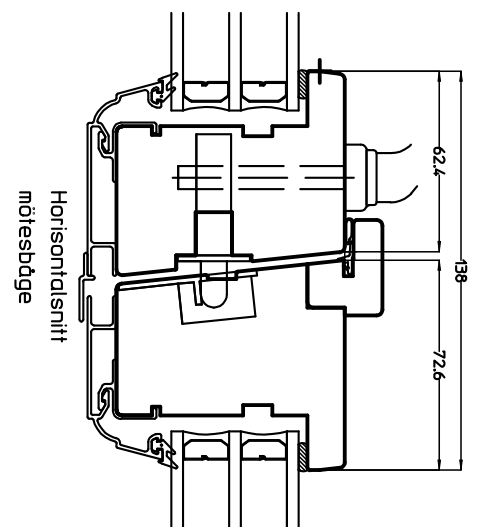
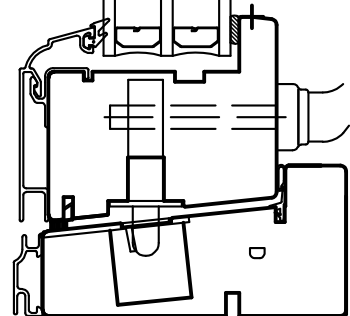
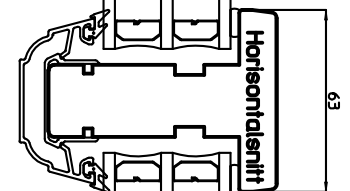
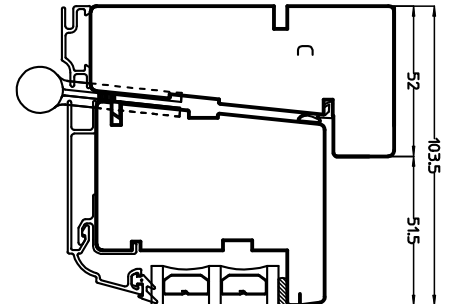
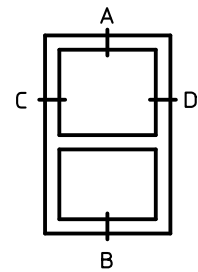
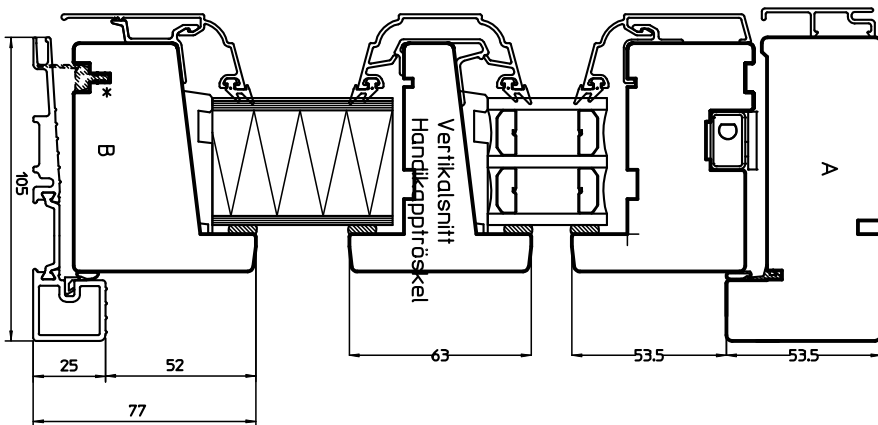
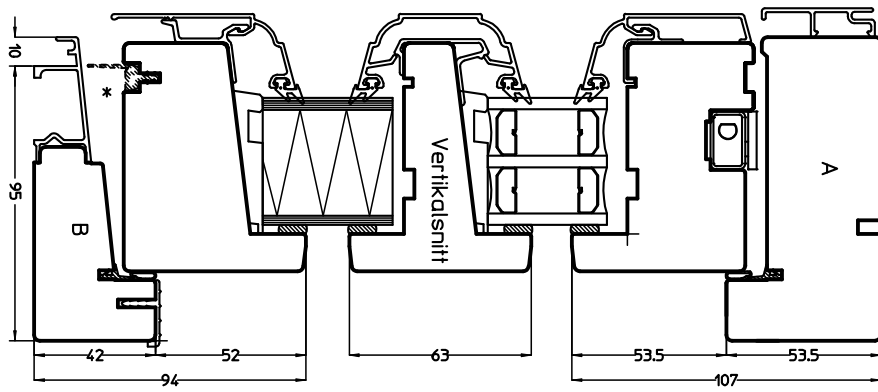
Storlekar anges i moduler. 1 modul (M) = 100 mm.

Modulstorleken inkluderar 20 mm drevmån på bredd och höjd (dvs 10 mm runt om).

Exempel:

storlek 5/10 M innebär karm-ytterbredd = 480 mm och karmytterhöjd = 980 mm.

Modulstorlekarna anger m.a.o. minsta storlek som urtaget i väggen där fönstret/dörren skall monteras måste hålla.



Snitritningar Skala 1:2
 Fönsterdörr i trä/aluminium HFDA/2:1
 Utåtgående sidhängd, 3-glas
 * = släplist vid U-värde<1.3