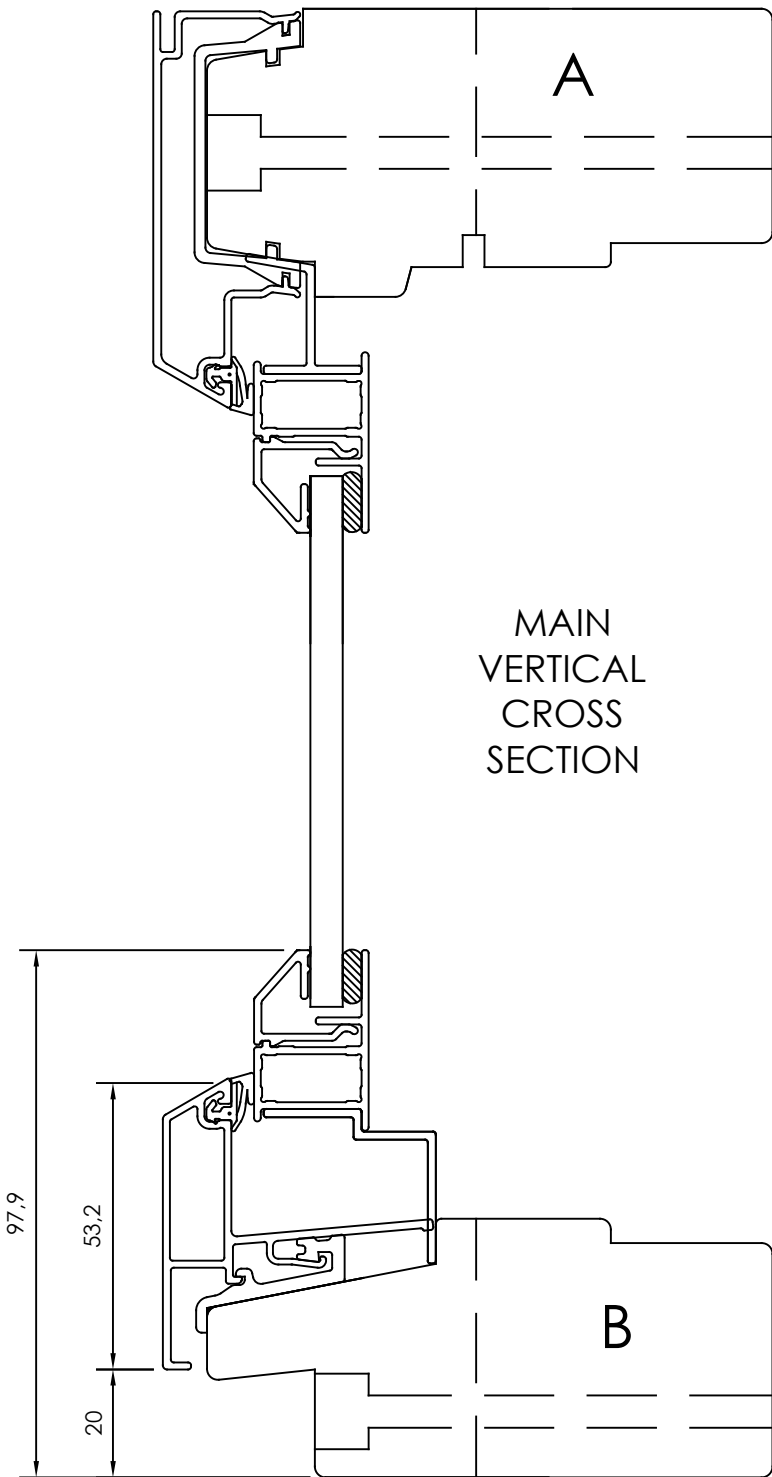
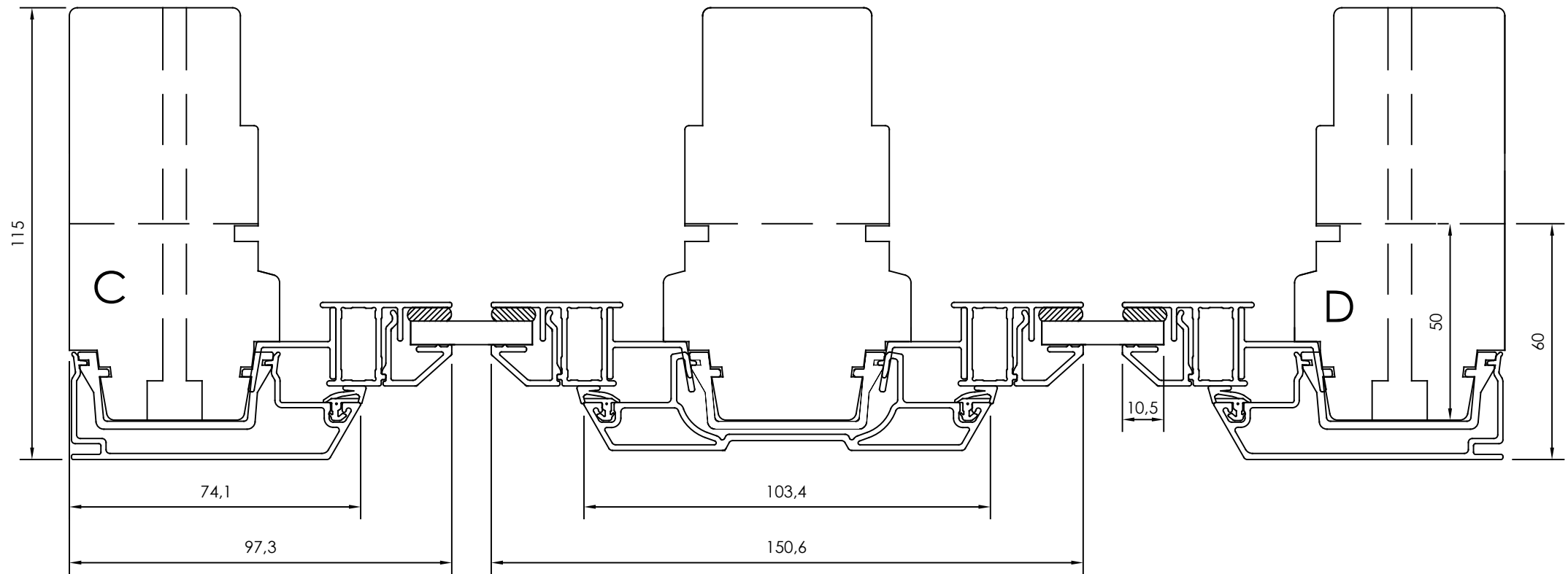


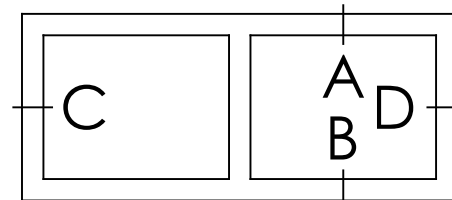
Upphovsrätten till detta dokument och alla bilagor omfattas till mottagaren personligen, den förblir alltid Inwido AB:s (556633-3828) egendom. Att kopiera eller på annat sätt reproducera detta dokument till tredje part utan skriftligt tillstånd är strängt förbjudet.



MAIN VERTICAL CROSS SECTION



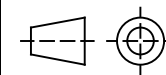
MAIN HORIZONTAL CROSS SECTION



Item	No.	Description	Drawingnumber	Articlenumber
Revision notification			Revised by	Revised date
AM40-20170328TE			TE	2017-03-24
Revision description				
Karmunder alu och clips utbytt.				
Description			Created by	Created date
Window, Fixed facade.			AP	2015-06-15
Material		General tolerance acc. to ISO2768-1		Processing code
Included in product		Included in product family		Article number
Inward		Fixed		

INWIDO
Great Windows & Doors

Draw view



Scale

1:1

Size

A3

Drawing number

40-37-W40

Revision no.

B