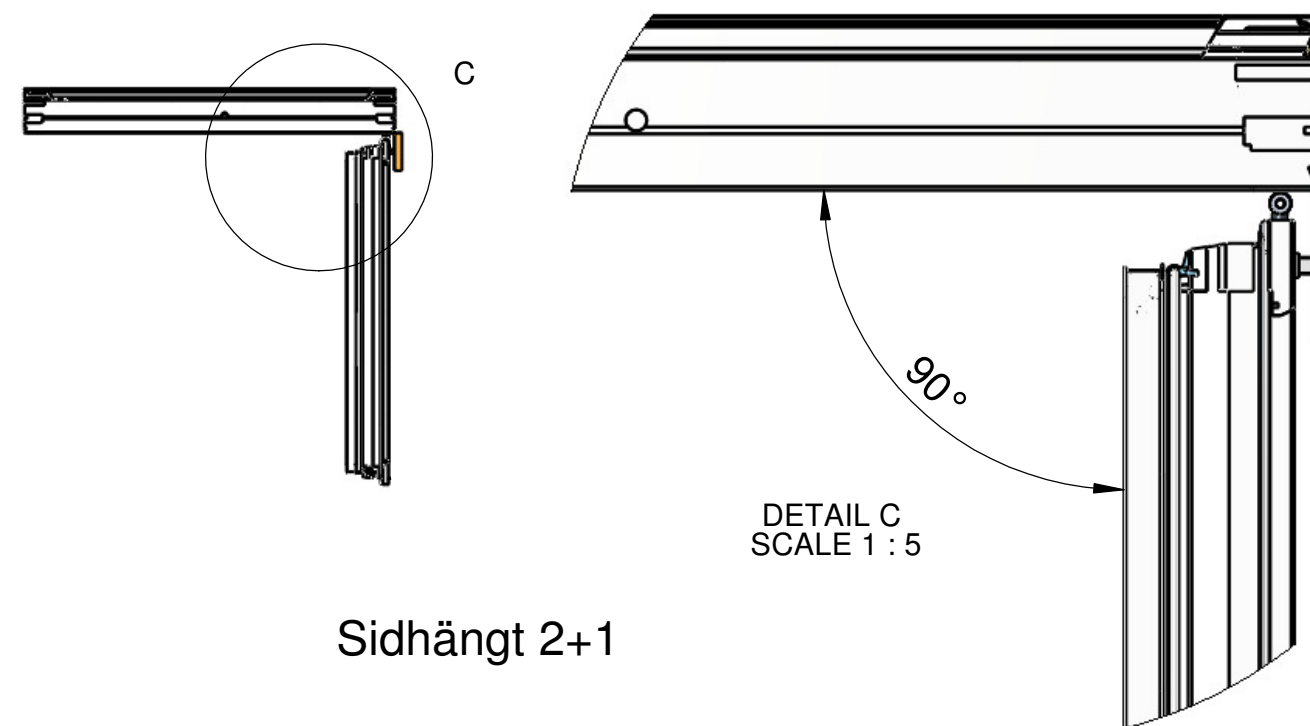
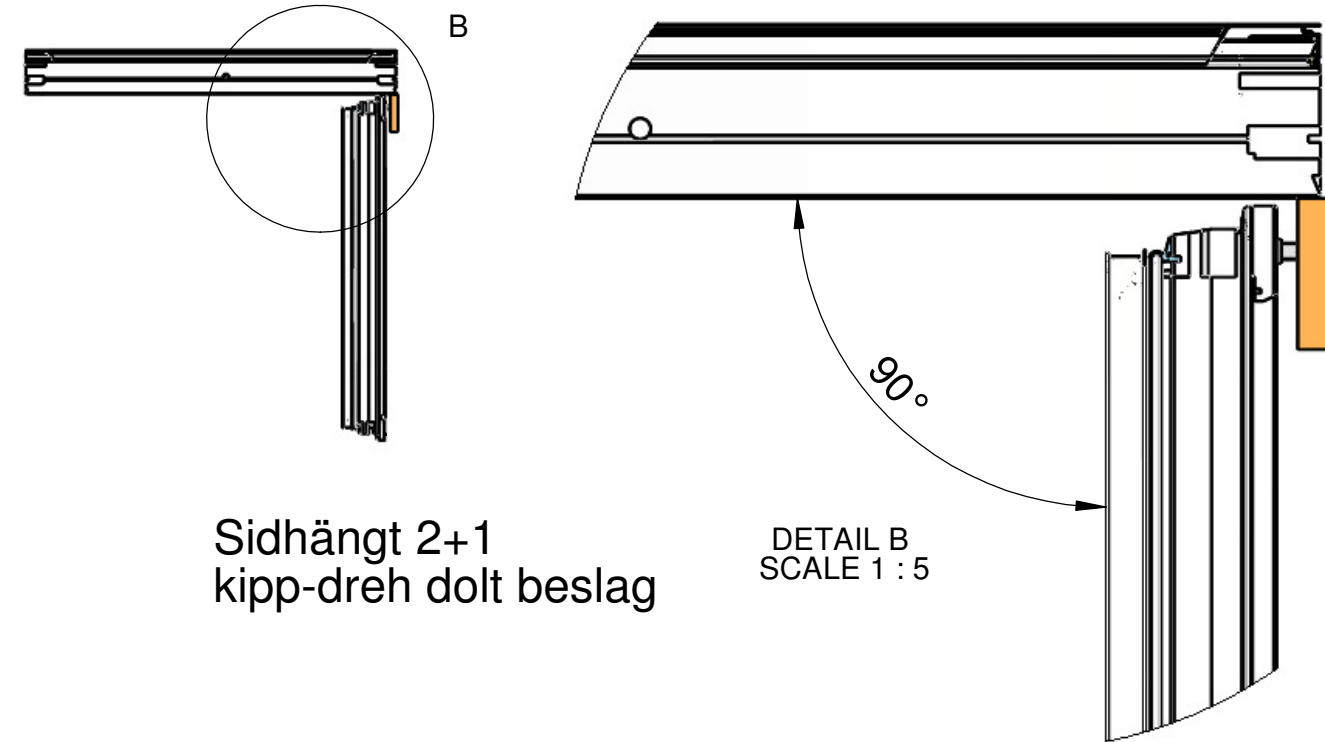
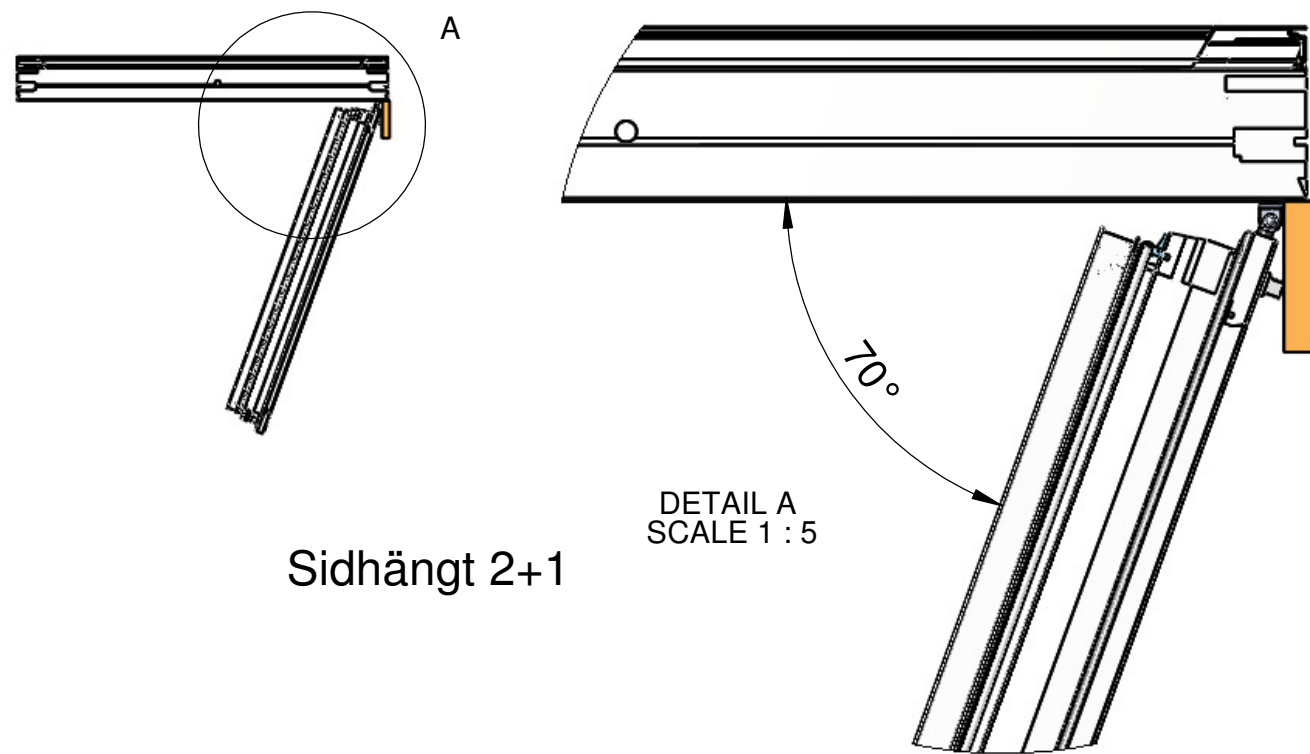


Upphovsrätten till detta dokument och alla bilagor anförtros till mottagaren personligen, den förblir alltid Inwido AB:s (556633-3828) egendom. Att kopiera eller på annat sätt reproducera detta dokument till tredje part utan skriftlig tillstånd är strängt förbjudet.



**Exempel för att kunna öppna 90 grader
OBS! placering smyg, måste flyttas
till karmens yttersida**

Pos	Ant.	Benämning	Ritningsnummer	Artikelnummer
Revisionsmeddelande		Reviderad av	Revisionsdatum	
AMxx-20xxxxxxXX		svahn	2013-03-15	
Revisionsbeskrivning		-		
Benämning		Skapad av	Skapad datum	
Öppningsvinkel 2+1 med mellanglaspersienn		Kent Svahn	2013-03-15	
Material		Generel tolerans enl. ISO2768-1	Bearbetningskod	
-		m	-	
Ingår i produktgrupp		Ingår i produktfamilj	Artikelnummer	
-		-	-	

INWIDO
Great Windows & Doors

Vyplacering: Skala: 1:20 Ritn.strlk.: A3 Ritningsnummer: 40-35-T100 Revisionsnr.: A