

Montering av brandfönster

godkända för CE-märkning och typgodkännande



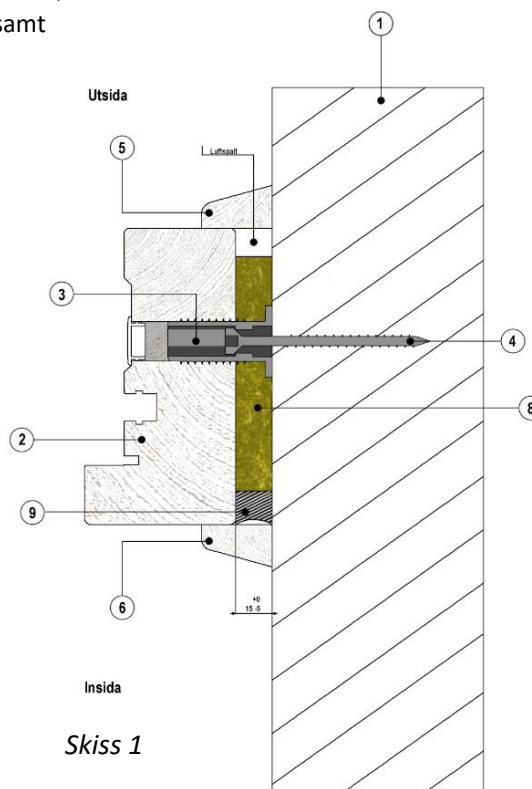
Montage av CE-märkta produkter med klassificerat brandmotstånd som omfattas av certifikat 0402-CPR-SC1237-17 eller 0402-CPR-SC1238-17 ska utföras enligt nedanstående anvisningar. Anvisningen gäller även för brandklassade fasta fönster som omfattas av typgodkännande SC0354-19, SC0471-10 samt 0108/05.

Produktens redovisade brandklass gäller endast vid montage av produkten enligt någon av nedanstående montagemetoder. Två olika montagemetoder är godkända att använda, beskrivs som montagemetod 1 och 2 i nedanstående beskrivning samt illustreras i skiss 1 och 2, tabell 1 beskriver godkända material, dimensioner och leverantörer.

Montagemetod 1

Montage av produkt med brandmotstånd mot anslutande vägg eller fönster/dörr med karm av trä, utförs med inre luft- och diffusionstätning utan bottningslist, drevmaterial och tätningsmassa från Sika.

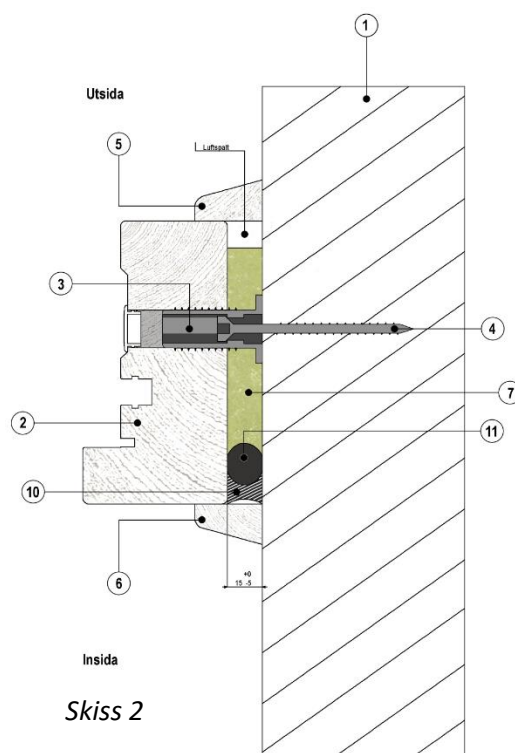
Montage ska göras enligt *Skiss 1*, *Tabell 1* anger godkända material, dimensioner och leverantörer för angivna nummer i skiss och tabell.



Montagemetod 2

Montage av produkt med brandmotstånd mot anslutande vägg eller fönster/dörr med karm av trä, utförs med inre luft- och diffusionstätning med bottningslist, drevmaterial från Rockwool och tätningsmassa samt bottningslist från Soudal.

Montage ska göras enligt *Skiss 2*, *Tabell 1* anger godkända material, dimensioner och leverantörer för angivna nummer i skiss och tabell.



Tabell 1

Punkt	Komponent	Beskrivning	Dimension	Leverantör
1	Infästning	Montage i betong eller lättbetong	Min. 100 mm	
		Montage i stålreglar	Min. 95 mm stålregel	
		Montage i träreglar	Min. 95 mm träregel	
		Montage i annat fönster/dörr i trä	Min. 95 mm träkarm	
2	Fönsterkarm	Avstånd mellan karmsida och vägg/fönster/dörr ska vara 10 – 15 mm.	10 mm – 15 mm	
3	Karmhylsa	Infästning består av karmhylsa och skruv för karmmontage	28 mm	Bufab
			28 mm	Adjufix
			37 mm	Bufab
4	Skruv för karmmontage	Infästning i betongvägg med plastplugg	8x80 mm	Adjufix
		Infästning i stålregel	5,4x32 mm	Adjufix
		Infästning i träregel	8x50 mm	Bufab
			8x63 mm	Bufab
			8x63 mm tjock	Bufab
5	Utvändigt regnskydd	Trälister kan ersättas med annat material, förhindrad slagregnsinträning		
6	Invändig smyglist	Kan användas vid behov, kan ersättas med annat material.		
7	Drevning	Drevningsmaterial Roxremsa	70x20 mm	Rockwool
8	Drevning	Drevningsmaterial Sika	RV-585	Sika
9	Inre tätning	Tätningssmassa för luft- och diffusionstätning	Sika 225 Connection 105ml/m	Sika
10	Inre tätning	Tätningssmassa för luft- och diffusionstätning	Soudaseal 222 LM 105 ml/m	Soudal
			Soudaseal 225 LM 105 ml/m	Soudal
11	Bottningslist	Bottningslist för inre tätning	20 mm	Soudal
			15/16 mm	Soudal



Box 153
574 22 Vetlanda

Tel: +46 10 451 40 00
Fax: +46 10 451 40 01